

## Magnetventile *solenoid valves*

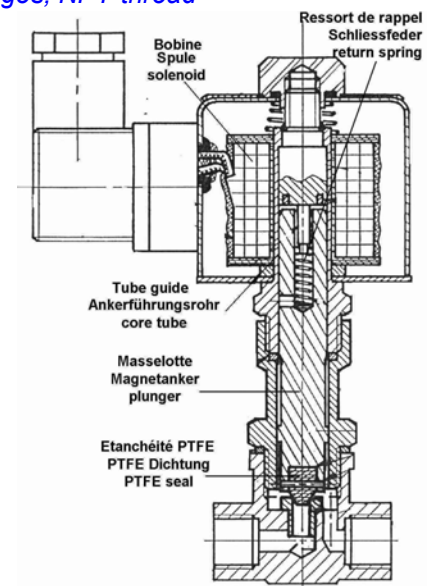
GSR Ventiltechnik GmbH & Co. KG • Im Meisenfeld 1 • D-32602 Vlotho  
Tel. (Phone): +49 (5228) 779-0 • Fax: +49 (5228) 779-90 • E-Mail: info@ventiltechnik.de

### Anwendung *application*

<b>Wirkungsweise</b> <i>action</i>	2/2-Wegeventil, in Ruhestellung geschlossen (NC), direktgesteuert <i>2/2-way solenoid valve, non energized closed (NC), direct acting</i>
<b>Leistungsanschlüsse Gewinde G</b> <i>connections threaded</i>	1/4" Gas zyl. ; Option : 1/8" und 3/8" <i>1/4" gas cyl. ; option : 1/8" und 3/8"</i>
<b>Nennweite DN [mm]</b>	1,5 → 5
<b>Medium</b> <i>fluids</i>	Cryogenische Medien (flüssig oder gasförmig) : Nitrogen (N <sup>2</sup> ), Sauerstoff (O <sup>2</sup> ), Kohlendioxid (CO <sup>2</sup> ), Argon (Ar) <i>cryogenic fluids (liquid or gaseous) : nitrogen (N<sup>2</sup>), oxygen (O<sup>2</sup>), carbon dioxide (CO<sup>2</sup>) Argon (Ar)</i>
<b>Betriebsdruck</b> <i>service pressure</i>	0 bar → 60 bar
<b>Mediumtemperatur</b> <i>fluid temperature</i>	- 200°C → + 80°C
<b>Umgebungstemperatur</b> <i>ambient temperature</i>	- 30°C → + 60°C
<b>Viskosität</b> <i>viscosity</i>	40 centistokes (mm <sup>2</sup> /s)
<b>Kv-Wert</b> <i>flow coefficient</i>	0,7 & 6 (l/mn ΔP = 1 bar)
<b>Standardspannungen</b> <i>standard voltages</i>	AC : 12, 24, 48, 110, 220, 380 Volt ; 50/60 Hz (~) DC : 12, 24, 48, 110 Volt (=)
<b>Gehäusewerkstoff</b> <i>body material</i>	Messing oder Edelstahl (304L) <i>brass or stainless steel (304L)</i>
<b>Zusatzausstattungen</b> <i>options</i>	Öl- und fettfrei, Sonderspannungen, NPT-Gewinde <i>free of oil and grease, special voltages, NPT-thread</i>

**Einbaulage :**  
beliebig, vorzugsweise mit stehendem Magneten

**installation :**  
*any position, preferably upright*



### Bauart *construction*

<b>Funktionsprinzip</b> <i>principle</i>	Cryogenisches direktgesteuertes Magnetventil. Schließt stromlos über eine Schließfeder <i>cryogenic direct acting solenoid valve, non energized closed by spring return</i>
<b>Innenteile</b> <i>internal parts</i>	Sitz aus Edelstahl, Ankerführungsrohr aus Messing oder Edelstahl, Magnetanker aus Edelstahl (430F) <i>stainless steel seat, core tube either in brass or in stainless steel, solenoid plunger in stainless steel (430F)</i>
<b>Dichtung seal</b>	Sitz : Metall/PTFE <i>seat : metal/PTFE</i>

# Stromversorgung *electrical characteristics*

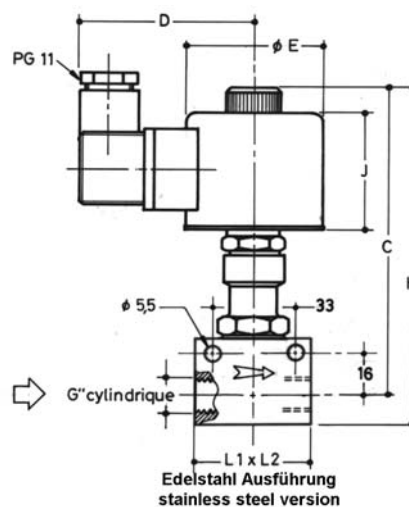
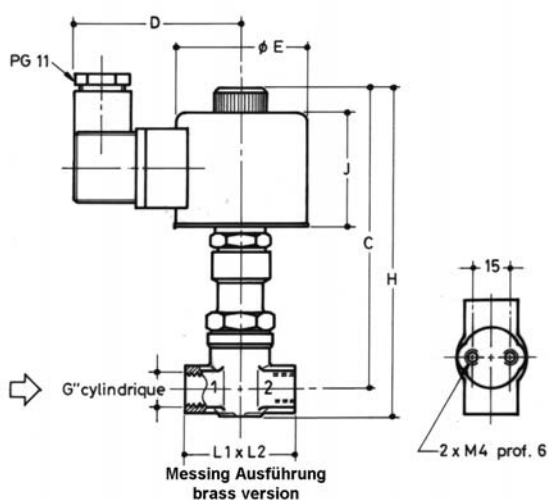
Magnetventil direktgesteuert *direct acting solenoid valve*

Spannung [Volt] (1) <i>voltage</i>	Stromkreis <i>electro-magnetic circuit</i>	Leistungsaufnahme <i>consumption</i>		Einschtdauer <i>operating factor</i>	Isolierg. Klasse <i>insulation class</i>	Schutzart <i>protection rating</i>	Elektr. Anschluß <i>connector type</i>	Kabelanschluß <i>cable entry</i>
		Anzug <i>inrush</i>	Betrieb <i>holding</i>					
AC : 24-48-110-220-380 Volt (50 – 60 Hz)	SR3	35 VA	22 VA	100 %	F	IP 65	Gerätesteckdose ISO 4400 abnehmbar, drehbar <i>connector ISO 4400 removable, rotating</i>	PG 11
DC : 12-24-48-110 V	SR3	15 W	15 W	100 %	F	IP 65		
AC : 24-48-110-220-380 Volt (50 – 60 Hz)	SR4	40 VA	28 VA	100 %	F	IP 65		
DC : 12-24-48-110 V	SR4	17 W	17 W	100 %	F	IP 65		

Eine Vielzahl von elektromagnetischen Stromversorgungen sind verfügbar. Bei Sonderausführung stehen wir Ihnen jederzeit zur Verfügung

*a wide variety of electromagnetic circuits are available ,for particular applications please contact us*

## Maßzeichnung Standardausführung *dimensional drawing of standard type*



## Technische Daten *technical characteristics*

Type	Messing <i>brass</i> 1000 Edelstahl <i>SS</i> 1200	Betriebs-druck <i>service pressure bar</i>				Kv <i>(l / mn)</i>	Anschluß <i>connect.</i> G "	Sitz Seat Ø	Abmessungen <i>dimensions</i>						Gewicht <i>weight</i>
		min	maxi						D	E	J	C	H	L1 x L2	
		CA	CA	CC	CC										
		SR3	SR4	SR3	SR4										

STNF Messing = 1000, Edelstahl = 1200 – NC - Muffe *Brass = 1000, SS = 1200 – NC – threaded*

	SR3	SR4									SR3	SR4						
STNF	1010 1210	1030 1230	0	45	60	32	60	0,7	1/4"	1,5	70	50	43	95	106	42 X 25	0,7	0,8
STNF	1012 1212	1032 1232	0	30	50	25	50	1,1	1/4"	2								
STNF	1014 1214	1034 1234	0	25	35	18	30	1,8	1/4"	2,5								
STNF	1016 1216	1036 1236	0	14	20	10	12	2,6	1/4"	3								
STNF	1018 1218	1038 1238	0	8,5	11	4	4,5	4,7	1/4"	4								
STNF	1020 1220	1040 1240	0	4,5	6,5	2	2,5	6	1/4"	5								

- Druck in bar ; Leitungsanschlüsse G in Zoll (Gewinde-Ausführung)  
*pressure in bar ; connections G in inch (threaded versions)*
- Maße in mm ; Gewicht in kg ; Kv-Wert in l/min bei Wasser Delta P = 1bar  
*dimensions in mm ; weight in kg ; flow coefficient (Kv) in l/min water delta P = 1bar*
- Der Magnetventiltyp ändert sich nicht bei unterschiedlicher Stromversorgung oder Spannung  
*DS solenoid valve code does not change if electromagnetic circuit or voltage changes*