

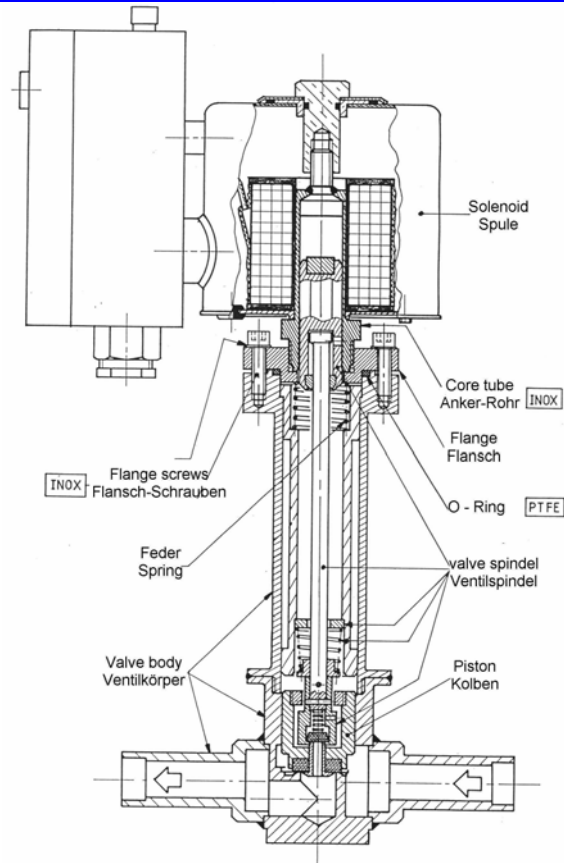
## Magnetventile *solenoid valves*

GSR Ventiltechnik GmbH & Co. KG • Im Meisenfeld 1 • D-32602 Vlotho • Tel. (Phone): +49 (5228) 779-0 • Fax: +49 (5228) 779-90  
E-Mail: [info@ventiltechnik.de](mailto:info@ventiltechnik.de)

### Anwendung *application*

<b>Wirkungsweise</b> <i>action</i>	2/2-Wegeventil, in Ruhestellung geschlossen (NG), zwangsgesteuert <i>2/2-way solenoid valve, non energized closed (NC), force pilot operated</i>
<b>Leistungsanschlüsse (Gewinde)</b> <i>threaded connections</i>	G 1/2"
<b>Nennweite DN</b> <i>nominal diameter</i>	15 mm
<b>Medien</b> <i>fluids</i>	Cryogenische Medien (flüssig oder gasförmig) : Stickstoff (LN <sup>2</sup> ), Sauerstoff (O <sup>2</sup> ), Kohlendioxid (CO <sup>2</sup> ), Argon (Ar), Helium (He) <i>cryogenic fluids (liquid or gaseous) : nitrogen (LN<sup>2</sup>), oxygen (O<sup>2</sup>), carbon dioxide (CO<sup>2</sup>) Argon (Ar), Helium (He)</i>
<b>Betriebsdruck</b> <i>service pressure</i>	0 bar → 25 bar
<b>Mediumtemperatur</b> <i>fluid temperature</i>	- 200°C → + 50°C
<b>Umgebungstemperatur</b> <i>ambient temperature</i>	- 30°C → + 40°C ( -20°C → + 40°C bei Ex-Schutz)
<b>Viskosität</b> <i>viscosity</i>	40 centistokes (mm <sup>2</sup> /s)
<b>Kv-Wert</b> <i>flow coefficient</i>	38 l/mn (Wasser ΔP = 1 bar)
<b>Standardspannungen</b> <i>standard voltages</i>	AC : 110, 230 Volt / 50 Hz (~)
<b>Gehäusewerkstoff</b> <i>body material</i>	Edelstahl <i>stainless steel</i>

**Einbaulage** : nur mit stehendem Magneten  
**Installation** : *solenoid only in upright position*



### Bauart *construction*

<b>Funktionsprinzip</b> <i>Principle</i>	Cryo zwangsgesteuertes Kolben Magnetventil <i>Cryo force pilot operated solenoid valve piston design</i>
<b>Innenteile</b> <i>internal parts</i>	Sitz aus Edelstahl, Kolben aus Bronze, Ankerführungsrohr aus Messing. <i>Stainless steel seat, hung piston in bronze, core tube in brass</i>
<b>Dichtungen</b> <i>Seals</i>	Vorsteuerung und Hauptsitz : Metall/PTFE. <i>Pilot and main seat : metal/ PTFE</i>

# Stromversorgung *electrical characteristics*

Kolben-Sitz-Magnetventil zwangsgesteuert  
*force pilot operated piston design solenoid valve*

Spannung [Volt] <i>voltage</i>	Stromkreis <i>electro-magnetic circuit</i>	Leistungsaufnahme <i>consumption</i>		Einschtdauer <i>operating factor</i>	Isolierg. Klasse <i>insulation class</i>	Schutzart <i>protection rating</i>	Elektr. Anschluß <i>connector type</i>	Kabelanschluß <i>cable entry</i>
		Anzug <i>inrush</i>	Betrieb <i>holding</i>					
AC : 110,230 (50 Hz)	BD	1000VA	25VA	100%	B	IP51	Geräte-Steckdose ISO 4400 <i>connector ISO 4400 removable</i>	PG 11

# Maßzeichnung *Dimensional drawing*

