

## Magnetventile *solenoid valves*

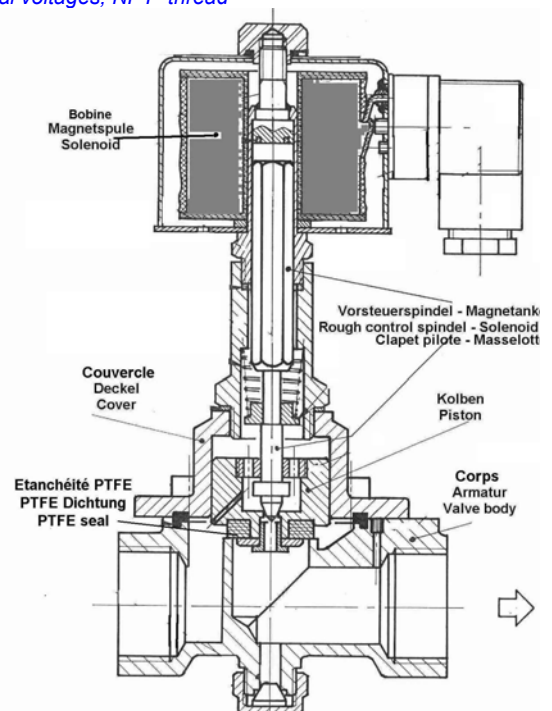
GSR Ventiltechnik GmbH & Co. KG • Im Meisenfeld 1 • D-32602 Vlotho  
Tel. (Phone): +49 (5228) 779-0 • Fax: +49 (5228) 779-90 • E-Mail: [info@ventiltechnik.de](mailto:info@ventiltechnik.de)

### Anwendung *application*

<b>Wirkungsweise</b> <i>action</i>	2/2-Wegeventil, in Ruhestellung geschlossen (NC), zwangsgesteuert <i>2/2-way solenoid valve, non energized closed (NC), force pilot operated</i>
<b>Leitungsanschlüsse</b> <i>connections</i>	3/8" → 1" Gewinde <i>threaded</i>
<b>Nennweite DN</b>	Messing <i>brass</i> : 14 mm & 22 mm, Edelstahl <i>stainless steel</i> : 13 mm & 25 mm
<b>Medium</b> <i>fluids</i>	Cryogenische Medien (flüssig oder gasförmig) : Nitrogen (N <sup>2</sup> ), Sauerstoff (O <sup>2</sup> ), Kohlendioxid (CO <sup>2</sup> ), Argon (Ar) <i>cryogenic fluids (liquid or gaseous) : nitrogen (N<sup>2</sup>), oxygen (O<sup>2</sup>), carbon dioxide (CO<sup>2</sup>) Argon (Ar)</i>
<b>Betriebsdruck</b> <i>service pressure</i>	0 bar → 6 bar
<b>Mediumtemperatur</b> <i>fluid temperature</i>	- 200°C → + 70°C
<b>Umgebungstemperatur</b> <i>ambient temperature</i>	- 30°C → + 60°C
<b>Viskosität</b> <i>viscosity</i>	40 centistokes (mm <sup>2</sup> /s)
<b>Kv-Wert</b> <i>flow coefficient</i>	40 → 85 (l/mn ΔP = 1 bar)
<b>Standardspannungen</b> <i>standard voltages</i>	AC : 24, 48, 110, 220 Volt ; 50/60 Hz (~) DC : 12, 24, 48, 110, 220 Volt (=)
<b>Gehäuse</b> <i>body</i>	Messing oder Edelstahl <i>brass or stainless steel</i>
<b>Einbaulage</b> <i>installation</i>	Nur mit stehendem Magneten <i>only solenoid upright</i>

### Zusatzausstattungen *options*

Öl- und fettfrei, Sonderspannungen, NPT- Gewinde  
*free of oil and grease, special voltages, NPT- thread*



### Bauart *construction*

<b>Funktionsprinzip</b> <i>principle</i>	Cryogenisches zwangsgesteuertes Kolben-Sitz-Magnetventil, cryogenisches Ankerführungsrohr <i>cryogenic force pilot operated solenoid valve piston design, cryogenic solenoid tube</i>
<b>Innenteile</b> <i>internal parts</i>	Sitz aus Messing, Kolben aus Bronze oder Messing, Vorsteuerspindel aus Edelstahl, Magnethülse aus Messing oder Edelstahl <i>seat in brass, piston in bronze or brass, pilot in stainless steel, solenoid tube in brass or stainless steel</i>
<b>Dichtung</b> <i>seal</i>	Sitz : Metall/PTFE ; nach außen : Kupfer + Messing <i>seat : metal/PTFE ; external : copper + brass</i>

# Stromversorgung *electrical characteristics*

Kolben-Sitz-Magnetventil zwangsgesteuert *force pilot operated piston design solenoid valve*

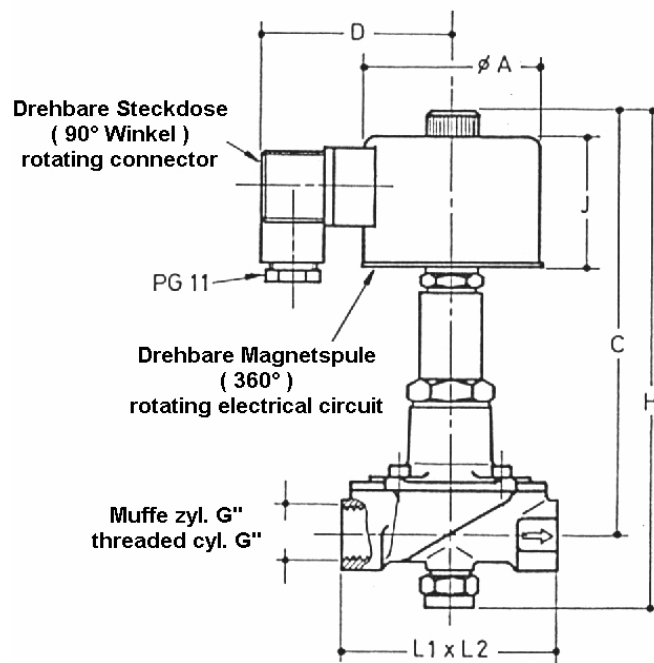
Spannung [Volt] <i>voltage</i>	Stromkreis <i>electro-magnetic circuit</i>	Leistungsaufnahme <i>consumption</i>		Einschtdauer <i>operating factor</i>	Isolierg. Klasse <i>insulation class</i>	Schutzart <i>protection rating</i>	Elektr. Anschluß <i>connector type</i>	Kabelanschluß <i>cable entry</i>
		Anzug <i>inrush</i>	Betrieb <i>holding</i>					
AC : 24,48,110,220 (50 Hz)	AR	45VA	30VA	100%	B	IP65	Geräte-Steckdose ISO 4400  <i>connector ISO 4400 removable</i>	PG 11
DC : 12,24,48,110,220		20W	20W					

**Sonderausführungen** : 60 Hz AC Spannungen *options* : AC 60 Hz

Eine Vielzahl von elektromagnetischen Stromversorgungen sind verfügbar. Bei Sonderausführung stehen wir Ihnen jederzeit zur Verfügung

*a wide variety of electromagnetic circuits are available ,for particular applications please contact us*

## Maßzeichnung Standardausführung *dimensional drawing of standard type*



## Technische Daten *technical characteristics*

Type	Spielraum « O » <i>clearance type « O »</i>		Betriebsdruck <i>service pressure</i>	Kv l / mn ( $\Delta P = 1\text{bar}$ )	Anschluß <i>connect.</i>	Abmessungen <i>dimensions</i>						Gew. <i>Weight</i>
	Muffe <i>brass</i>	NIRO <i>st. Steel</i>				Muffe <i>threaded</i>	A	D	J	C	H	

### NC- zwangsgesteuerte Ausführung *NC – force pilot operated*

KSMF	1010	1210	0 → 6	40	3/8"	14 – 13*	68	80	60	160	190	80 – 67*	48	1,250
KSMF	1012	1212	0 → 6	42,5	1/2"	14 – 13*				160	190	80 – 67*	48	1,250
KSMF	1014	1214	0 → 6	81	3/4"	22 – 25*	170	205	170	205	95 – 95*	62	1,800	
KSMF	1016	1216	0 → 6	85	1"	22 – 25*					95 – 95*	62	1,700	

\* NIRO *stainless steel*

\* NIRO *stainless steel*

Druck in bar ; Leitungsanschlüsse G in Zoll (Gewinde-Ausführung)

*pressure in bar ; connections G in inch (threaded versions)*

Maße in mm ; Gewicht in kg ; Kv-Wert in l/min bei Wasser Delta P = 1bar

*dimensions in mm ; weight in kg ; flow coefficient (Kv) in l/min water delta P = 1bar*

Angegebener max. Betriebsdruck kann nur mit AC Strom-Spannung erreicht werden

*max. service pressure indicated can only be achieved with AC current*

Der Magnetventiltyp ändert sich nicht bei unterschiedlicher Stromversorgung oder Spannung

*Solenoid valve code does not change if electromagnetic circuit or voltage changes*