

Standardtype

In Ruhestellung ist das Ventil durch die Feder geschlossen. Wird der Antrieb mit dem Steuerdruck beaufschlagt, hebt dieser den Steuerkolben und gleichzeitig auch den Ventilkegel an - das Ventil öffnet. Ventile dieser Bauart können auch mit der Funktion durch Federkraft geöffnet geliefert werden. Außerdem gibt es einen doppelwirkenden Kolbenantrieb, der eine beliebige Durchflußrichtung ermöglicht.

Standard type

In rest-position the valve is closed by spring-action and the fluid-pressure. When the actuator is pressured the piston and therefore the sealing is lifted up - the valve is open. Valves of this type can also be supplied in the reserve circuit function (NO-normally open). In addition, a double-acting piston actuator allows a flow in each direction.



Steuerungsart: type of control:	direkt-druckgesteuert externally controlled	metall. Innenteile: metallic internals:	Messing und Edelstahl 1.4301 brass and stainless steel (AISI 304)
Konstruktion: construction:	Sitzventil mit Tellerdichtung poppet design	Sitzdichtung: seat seal:	PTFE PTFE
Anschluß: Connection:	G1/2-G2, DIN ISO 228 G1/2-G2, DIN ISO 228	Einbaulage: installation:	beliebig in any position
Druck: pressure:	0-16 bar (s. Tabelle) 0-16 bar (see table)	Spindeldichtung: spindle seal:	PTFE PTFE
Durchflußmedium: medium:	neutrale, gasförmige u. flüssige Medien bzw. in Edelstahl a. f. aggr. Medien neutral, gaseous and liquid fluids in stainless steel for aggr. media	Steuerdruck: pilot pressure:	4 bis 10 bar 4 up to 10 bar
Viskosität: viscosity:	600mm ² /s 600mm ² /s	Steuermedium: pilot medium:	Luft, neutrale Flüssigkeiten air, neutral fluids
Mediumtemperatur: medium temperature:	NBR = -10 (bis/up to) +80°C PTFE/FKM = -40 (bis/up to) +200°C	Umgebungstemperatur: ambient temperature:	+60°C +60°C
Ventilgehäuse: body material:	/11../.. = Rotguß Rg5 / red brass /08../.. = Edelstahl 1.4581 / stainless steel (AISI 316 Ti)		

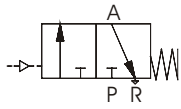
G	Sitz orifice Ømm	Kv-Wert flow-rate m ³ /h		Standardtype standard type PN16	max. Druckbereich bei 6 bar Steuerdruck max. pressure range with 6 bar pilot pressure					
		R-A	P-A		7005	7008	7013	7005-UN	7008-UN	7013-UN
1/2	13	3,8	5,0	.7823/1104/....	0-12	0-16	-	0-8	0-16	-
3/4	18	6,2	8,3	.7824/1104/....	0-9	0-16	-	0-6	0-16	-
1	24	10,1	14,4	.7825/1104/....	0-5	0-16	-	0-3	0-10	0-16
5/4	31	15,1	19,6	.7826/1104/....	-	0-8	0-16	-	0-6	0-12
6/4	35	21,8	30,0	.7827/1104/....	-	0-5	0-9	-	0-4	0-8
2	45	40,0	53,0	.7828/1104/....	-	0-2	0-5	-	0-2	0-4
Edelstahl					PN40					
1/2	13	3,8	5,0	.7823/0804/....	0-12	0-16	-	0-8	0-16	-
3/4	18	6,2	8,3	.7824/0804/....	0-9	0-16	-	0-6	0-16	-
1	24	10,1	14,4	.7825/0804/....	0-5	0-16	-	0-3	0-10	0-16
5/4	31	15,1	19,6	.7826/0804/....	-	0-8	0-16	-	0-6	0-12
6/4	35	21,8	30,0	.7827/0804/....	-	0-5	0-9	-	0-4	0-8
2	45	40,0	53,0	.7828/0804/....	-	0-2	0-5	-	0-2	0-4

Funktionen-functions

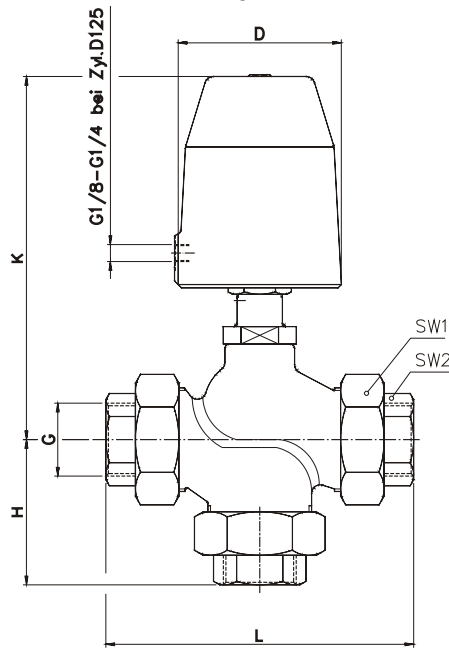
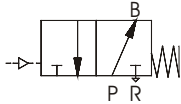
Maßzeichnung Standardausführung
dimensional drawing of standard type

Funktionen-functions

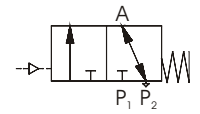
In Ruhestellung geschlossen
in rest-position closed - NC.



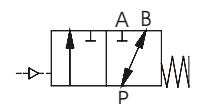
In Ruhestellung geöffnet
in rest-position open - NO.



mischen - mixing



verteilen - distribution



Antrieb actuator	7005			7008						7013		
	7823	7824	7825	7823	7824	7825	7826	7827	7828	7826	7827	7828
Type	7823	7824	7825	7823	7824	7825	7826	7827	7828	7826	7827	7828
G	1/2	3/4	1	1/2	3/4	1	5/4	6/4	2	5/4	6/4	2
D	62	62	62	94	94	94	94	94	94	140	140	140
H	73	73	77	73	73	77	77	91	92	77	81	92
L	100	100	110	100	100	110	120	130	150	120	130	150
SW1	27	33	41	27	33	41	50	58	70	50	58	70
SW2	36	36	46	36	36	46	55	60	75	55	60	75
t	12	13	14	12	13	14	14	14	15	14	14	15
kg	1,6	1,75	2,0	2,4	2,6	2,8	4,1	4,8	6,3	5,6	6,3	7,8

Alle Angaben sind freibleibend und unverbindlich / all technical specifications are without obligation!

Steuerzylinder
actuator Ø50 Pressmessing / brass = .005
Pressmessing-vernickelt / nickle-brass = .505
Edelstahl 1.4581 (Feinguß)/= .305
stainless steel AISI 316 Ti

Steuerzylinder Ø80 Alu-Druckguß / aluminium = .008
actuator Alu-Druckguß novotectiert / = .508
aluminium (coated)
Edelstahl / stainless steel = .308

Steuerzylinder Ø125 Aluminium / Messing = .013
actuator aluminium / brass

Weitere Ventiloptionen

/

optional extras

in Ruhestellung geöffnet = NO (Antrieb 80..)
in rest position open = NO (actuator 80..)

elektr. Stellungsanzeiger(Endschalter) = EH
electr. position indicator (limit switch) = EH

andere Durchflußmedien und Viskositäten
other media and other viscosities

Handbetätigung = HA
manual override = HA

abweichende Temperaturen und Drücke
deviate temperatures and pressures

Öl- und fettfrei = OF
free of oil and grease (oxygen applications) = OF

andere Anschlußgewinde
other connection thread

mechanische Stellungsanzeige = MA
mechanical position indicator = MA

doppeltwirkender Antrieb (Antrieb 90..) = DW
double acting actuator (actuator 90..) = DW

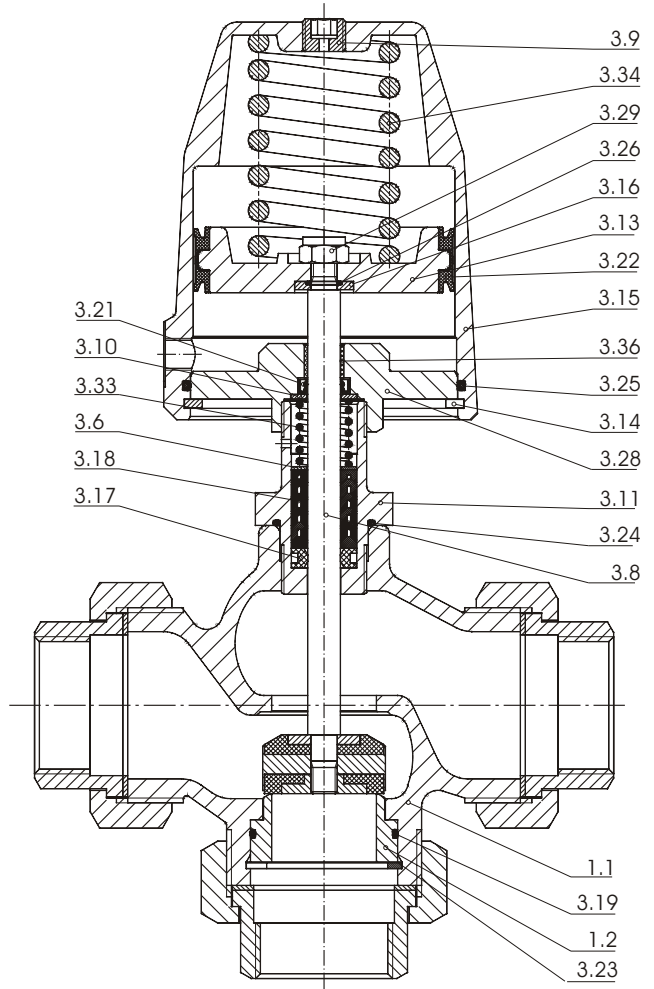
Vakuumausführung = VU
vacuum design = VU

Stückliste - parts list

- K1.1 Armatur / valve body
- K1.2 Sitz / seat
- K3.6 Scheibe / disk
- *K3.8 Ventilspindel / valve spindle
- K3.9 Verschlußschraube / screw
- K3.10 Scheibe / disk
- K3.11 Verschraubung / screw joint
- K3.13 Kolben / piston
- K3.14 Sicherungsring / ring
- K3.15 Zylinder / cylinder
- K3.16 Scheibe / disk
- *K3.17 Druckring / pressure ring
- *K3.18 V-Manscheffensatz / V-packing
- *K3.19 O-Ring / o-ring
- *K3.21 Nutring / u-cup seal
- *K3.22 Nutring / u-cup seal
- K3.23 Sicherungsring / ring
- *K3.24 O-Ring / o-ring
- *K3.25 O-Ring / o-ring
- *K3.26 O-Ring / o-ring
- K3.28 Flansch / flange
- K3.29 Befestigungsmutter / locking nut
- K3.32 Spindel / spindle
- K3.33 Feder / spring
- *K3.34 Feder / spring
- K3.35 Verschlußkappe / screw cap
- K3.36 DU-Buchse / bush

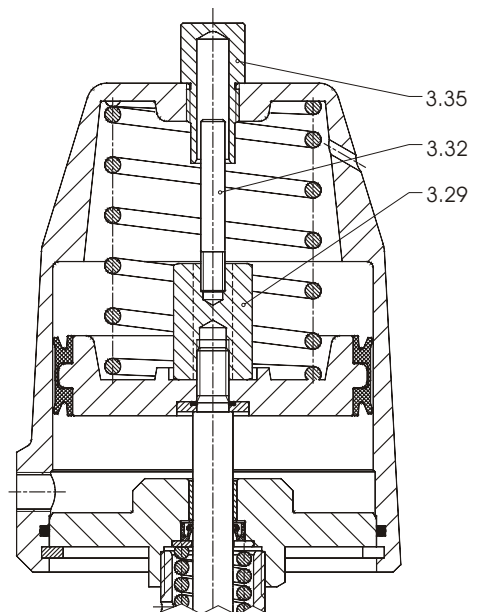
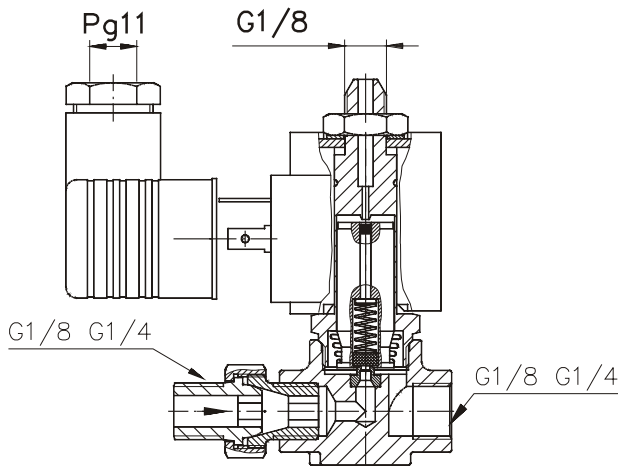
* = Bestandteil des Ersatzteilpäckchens
(je nach Ausführung freibleibend)
 * = all components of spare parts and service sets are variable in reference to different versions and executions. (These specifications are without obligation).

Baureihe C7826 / type C7826
 Standardausführung in Rotguß / standard design in red brass



Baureihe / type A7242/1002/.032-IA
 3/2-Wege Steuerventil / 3/2 way control valve

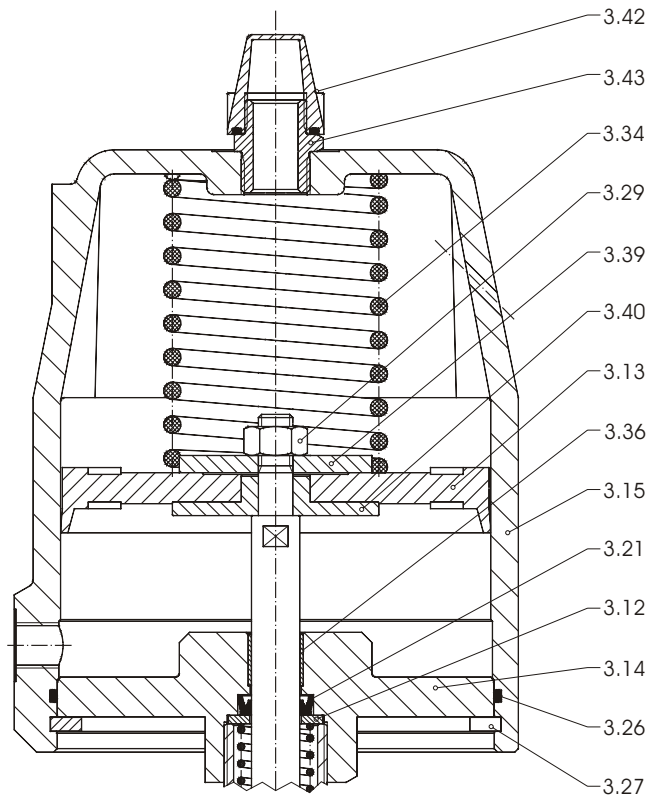
mechanische Stellungsanzeige - MA
 mechanical position indicator - MA



Steuerzylinder 7.13
actuator with 7.13

- K3.12 Druckstück / pressure part
- *K3.13 Kolben / piston
- K3.14 Flansch / flange
- K3.15 Zylinder / cylinder
- *K3.21 Nutting / u-cup seal
- *K3.26 O-Ring / o-ring
- K3.27 Sicherungsring / ring
- K3.29 Befestigungsmutter / locking nut
- *K3.34 Feder / spring
- K3.36 DU-Buchse / bush
- K3.39 Scheibe / disk
- K3.40 Scheibe / disk
- K3.42 Verschlußkappe / screw cap
- K3.43 Verschraubung / screw joint

*= Bestandteil des Ersatzteilpäckchens
(je nach Ausführung freibleibend)
*= all components of spare parts and service
sets are variable in reference to different
versions and executions. (These specifications
are without obligation).



Doppeltwirkender Antrieb 9.05 + 9.08
double acting actuator 9.05 + 9.08

- K3.9 Verschraubung / screw joint
- K3.10 Scheibe / disk
- K3.12 Feder / spring
- K3.13 Kolben / piston
- K3.14 Flansch / flange
- K3.16 Zylinder / cylinder
- *K3.21 Nutring / u-cup seal
- *K3.22 Nutring / u-cup seal
- *K3.26 O-Ring / o-ring
- K3.29 Befestigungsmutter / locking nut
- K3.31 DU-Buchse / bush
- K3.32 Sicherungsring / ring

