

Standardtype

In Ruhestellung P nach A geschlossen und A nach R geöffnet. Bei erregtem Magnet baut sich der Primärdruck über die Servobohrung auf dem Steuerkolben auf. Dadurch wird P nach A geöffnet und R verriegelt. In Ruhestellung wird der Steuerkolben ins Freie entlastet. Die min. Druckdifferenz muß immer vorhanden sein.

Standard type

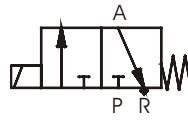
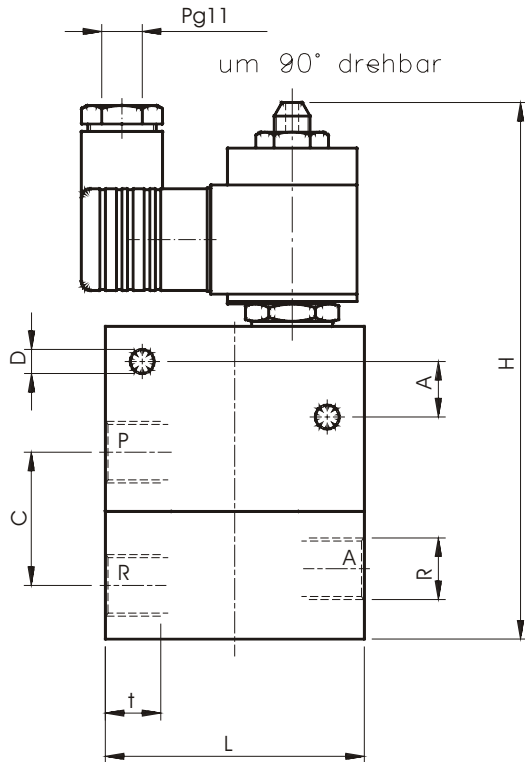
In rest position P is closed towards A and A is opened towards R. As soon as the solenoid is energised, the primary pressure acts above the pilot drilling on the piston. Then P will be opened towards A and R will be closed to A. The pressure drop is necessary.



Steuerungsart: type of control:	servogesteuert pilot operated	metall. Innenteile: metallic internals:	Messing und Edelstahl 1.4104 brass and stainless steel (AISI 430F)
Konstruktion: construction:	Sitzventil mit Tellerdichtung poppet design	Dichtung: seal:	NBR NBR
Anschluß: connection:	G1/4 bis G2, DIN ISO 228 G1/4 up to G2, DIN ISO 228	Einbaulage: installation:	beliebig, Magnet vorzugsweise stehend actuator in any position, upw. is recommended
Druck: pressure:	2-30 bar (s. Tabelle) 2-30 bar (see table)	Anschlußspannung: supply voltage:	AC: 24,42,110,230V 50/60Hz DC: 24,110V=
Viskosität: viscosity:	22mm ² /s 22mm ² /s	Spannungstoleranz: voltage tolerance:	+5% / -10% +5% / -10%
Mediumtemperatur: medium temperature:	-10 bis +80°C -10 up to +80°C	Leistungsaufnahme: power-consumption:	1032=11 Watt 0032=24/15 VA 1012=18,5 Watt 0012=43/24 VA 1147=10 Watt 0147=9 VA
Durchflußmedium: medium:	neutrale, gasförmige u. flüssige Medien neutral, gaseous and liquid medium (Entlüftung ins Freie / exhaust in free)	Schutzart: enclosure standard:	IP65 nach DIN 40050 IP65 according to DIN 40050
Umgebungstemperatur: ambient temperature:	+35°C +35°C	Einschaltdauer: operating factor:	100% ED-VDE 0580 100% ED-VDE 0580
Ventilgehäuse: body material:	../10../ = Messing ../10../ = brass	Kabelanschluß: electric connection:	Gerätestecker DIN 43650 DIN 43650 - plug

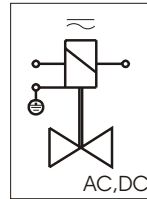
G	Sitz orifice Ømm	Kv-Wert flow-rate m ³ /h	Standardtype standard type	max. Druck bei Magnettype max. pressure regarding solenoid type			
				.032	.012	.012-NO	.147
1/4	11	1,0	A7421/1001/....	2-12	2-30	2-10	2-10
3/8	11	1,2	A7422/1001/....	2-12	2-30	2-10	2-10
1/2	11	1,5	A7423/1001/....	2-12	2-30	2-10	2-10
3/4	22	6,3	A7424/1001/....	2-12	2-30	2-10	2-10
1	22	6,3	A7425/1001/....	2-12	2-30	2-10	2-10
5/4	28	13,0	B7426/1001/....	2-12	2-30	2-10	2-10
6/4	40	25,0	B7427/1001/....	2-12	2-30	2-10	2-10
2	50	36,0	B7428/1001/....	2-12	2-30	2-10	2-10

Maßzeichnung Standardausführung
dimensional drawing of standard type



Schaltfunktion/function:
in Ruhestellung gesperrt - NC.
normally closed - NC.

Anschlußplan / connection diagramm



Für Wechsel- und
Gleichspannung.
For AC and DC.

Erdung oder Schutzschaltung nach Vorschrift des zuständigen EVU.
Grounding or earthing of the protective circuit in accordance with regulations of the responsible electric supply company.

Absicherung entsprechend der Stromaufnahme vorsehen.
Any solenoid with a protection according to the power-consumption.

Magnet solenoid	.032/ .012/ .012-NO/ .147								
Type	A7421	A7422	A7423	A7424	A7425	B7426	B7427	B7428	
A	15	15	15	-	-	51	51	-	
B	50	50	50	56	56	80	80	-	
C	37	37	37	53	53	81	81	85	
D	6,5	6,5	6,5	6,5	6,5	8,5	8,5	-	
H	70	70	70	81	81	103	103	121	
L	67	67	67	95	95	132	132	160	
R	G1/4	G3/8	G1/2	G3/4	G1	G5/4	G6/4	G2	
t	12	12	12	12,5	14	18	18	20	
PG	11	11	11	11	11	11	11	11	
kg	2,0	2,0	2,0	3,5	3,5	8,5	8,5	12,5	

Alle Angaben sind freibleibend und unverbindlich / all technical specifications are without obligation!

Weitere Ventilausführungen

/

optional extras

Dichtung= FKM, EPDM
seal= FKM, EPDM

Handbetätigung= HA
manual override= HA

andere Durchflußmedien und Viskositäten
varying medium and viscosity ranges

Öl- und fettfrei= OF
free of oil and grease= OF (for oxygen applications)

abweichende Temperaturen und Drücke
varying temperature and pressure ranges

buntmetallfrei= BF
free of brass and bronze= BF

Stellungsanzeiger (Endschalter ab G3/4)= EH
position indicator (limit switch up to G3/4)= EH

Temperaturausführung bis +130°C= TM
design for high temperature up to +130°C= TM

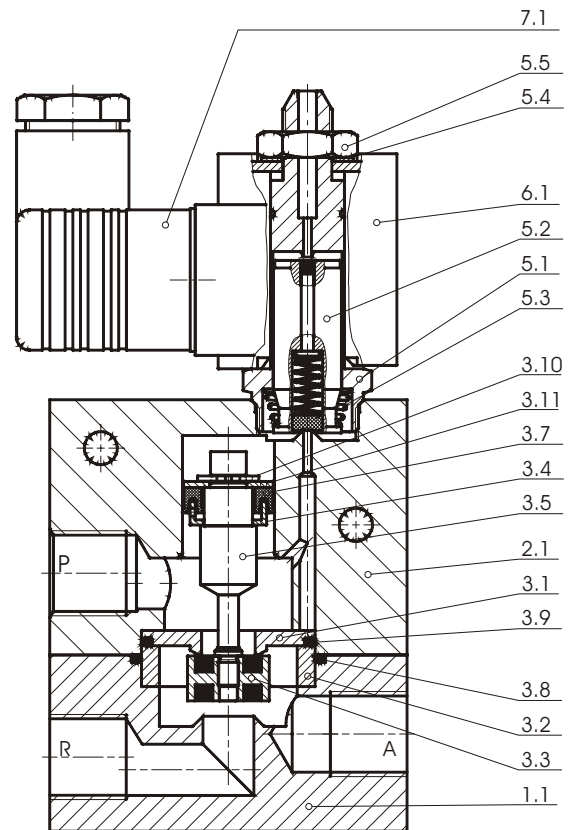
Ex-Schutz= EEx dII cT4
explosion proof= EEx dII cT4

Stückliste - parts list

- K1.1 Armatur / valve body
- K2.1 Zylinder / cylinder
- K3.1 Sitzscheibe / disk
- K3.2 Führungsstern / guide star
- *K3.3 Ventilteller / valve plate
- *K3.4 Nutringaufnahme /
- *K3.5 Spindel / spindle
- *K3.7 Nutring / seal ring
- *K3.8 O-Ring / o-ring
- *K3.9 O-Ring / o-ring
- *K3.10 Sicherungsring / ring
- *K3.11 Scheibe / disk
- K5.1 Magnethülse / solenoid tube
- K5.2 Magnetanker / solenoid plunger
- K5.3 Feder / spring
- K5.4 Wellscheibe / corrugated disk
- K5.5 Mutter / nut
- K6.1 Magnet / solenoid
- K7.1 Gerätestecker / plug

* = Bestandteil des Ersatzteilkäppchens
(je nach Ausführung freibleibend)
 * = all components of spare parts and service
 sets are variable in reference to different
 versions and executions. (These specifications
 are without obligation).

Baureihe / type A7421-A7425
 Standardausführung - standard type

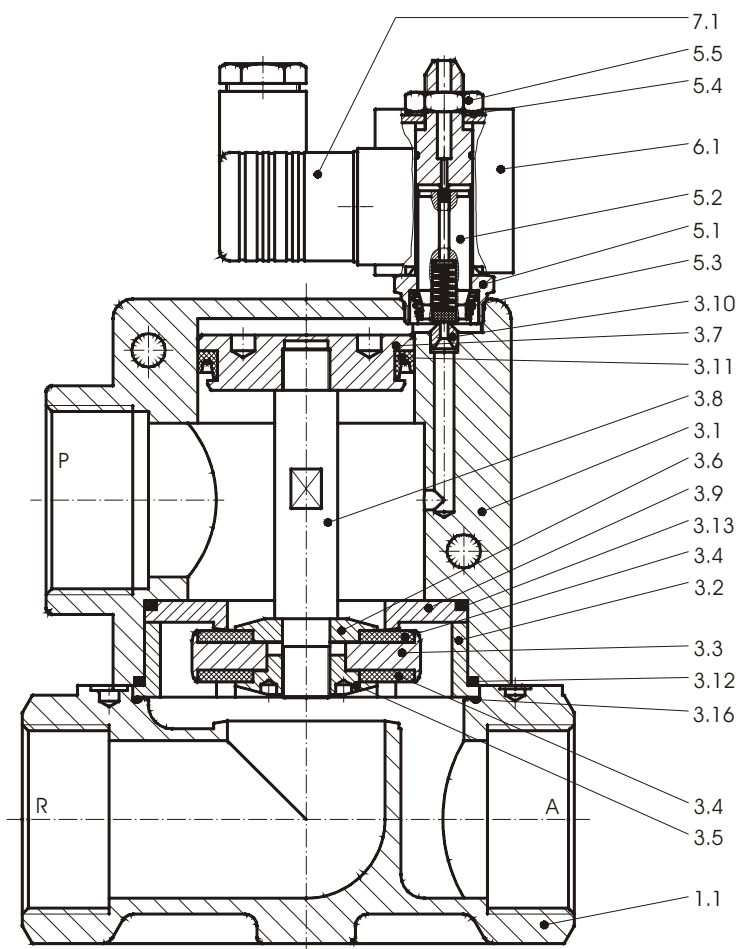


Stückliste - parts list

- K1.1 Armatur / valve body
- K3.1 Zylinder / cylinder
- K3.2 Führungsstern / guide star
- *K3.3 Ventilteller / valve plate
- *K3.4 Dichtung / seal
- *K3.5 Verschraubung / screw joint
- *K3.6 Scheibe / disk
- *K3.7 Kolben / piston
- *K3.8 Spindel / spindle
- K3.9 Sitzscheibe / disk
- K3.10 Sitzdüse / nozzle
- *K3.11 Nutring / u-cup seal
- *K3.12 O-Ring / o-ring
- *K3.13 O-Ring / o-ring
- *K3.16 O-Ring / o-ring
- K5.1 Magnethülse / solenoid tube
- K5.2 Magnetanker / solenoid plunger
- K5.3 Feder / spring
- K5.4 Scheibe / disk
- K5.5 Befestigungsmutter / locking nut
- K6.1 Magnet / solenoid
- K7.1 Gerätestecker / plug

* = Bestandteil des Ersatzteilkäppchens
(je nach Ausführung freibleibend)
 * = all components of spare parts and service
 sets are variable in reference to different
 versions and executions. (These specifications
 are without obligation).

Baureihe / type B7426-B7428



Ventiloptionen / optional extras

Stückliste - parts list

- K1.1 Armatur / valve body
- K3.1 Zylinder / cylinder
- K3.2 Führungsstern / guide star
- *K3.3 Ventilteller / valve plate
- *K3.4 Dichtung / seal
- *K3.5 Verschraubung / screw joint
- *K3.6 Scheibe / disk
- *K3.7 Kolben / piston
- *K3.8 Spindel / spindle
- K3.9 Sitzscheibe / disk
- K3.10 Sitzdüse / nozzle
- *K3.11 Nutring / u-cup seal
- *K3.12 O-Ring / o-ring
- *K3.13 O-Ring / o-ring
- *K3.16 O-Ring / o-ring
- K5.1 Magnethülse / solenoid tube
- K5.4 Scheibe / disk
- K5.5 Befestigungsmutter / locking nut
- K6.1 Magnet / solenoid
- K7.1 Gerätestecker / plug

*= Bestandteil des Ersatzteilkäppchens
(je nach Ausführung freibleibend)
*= all components of spare parts and service
sets are variable in reference to different
versions and executions. (These specifications
are without obligation).

Baureihe 74 Ausführung in NO
type 74 NO - design

