

Standardtype

In Ruhestellung ist das Ventil durch Feder- und Mediumdruck geschlossen. Wird der Antrieb mit Steuerdruck beaufschlagt, hebt dieser den Steuerkolben und gleichzeitig auch den Ventilteller an - das Ventil öffnet. Ventile dieser Bauart können auch mit der Funktion durch Federkraft geöffnet geliefert werden. Außerdem gibt es einen doppelwirkenden Kolbenantrieb, der eine beliebige Durchflußrichtung ermöglicht.



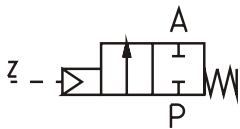
Standard type

Valve closed by spring force in rest position - NC. When the actuator (cylinder) is pressurised the piston (spindle) is lifted of the seat (orifice) directly. Further functions like NO - by spring force in rest position or double acting actuators are also available.

Steuerungsart: type of control:	druckgesteuert, direktgesteuert externally, direct controlled	Ventilgehäuse: valve housing:	../10../ = Messing PN10/brass PN10 ../11../ = Rotguß Rg5 PN16/red brass Pn16 ../08../ = Edelstahl PN40/st. steel Pn40
Konstruktion: construction:	Sitzventil mit Tellerdichtung poppet design	metall. Innenteile: metallic internals:	Messing und Edelstahl 1.4301 brass and stainless steel (AISI 304)
Anschluß: connection:	G1/4-G3, DIN ISO 228 * 1/2 +3/4 Rotguß/red brass DIN 2999	Sitzdichtung: seat seal:	PTFE PTFE
Druck: pressure:	0-max. 40 bar (s. Tabelle) 0-max. 40 bar (see table)	Spindeldichtung: spindle seal:	NBR,PTFE (Messing/Rotguß/Edelstahl) NBR,PTFE (brass/red brass/stainl. steel)
Durchflußmedium: medium:	neutrale, gasförmige u. flüssige Medien bzw. In Edelstahl a. f. aggr. Medien neutral, gaseous and liquid medium in stainless steel for aggr. medium	Einbaulage: installation:	beliebig in any position
Viskosität: viscosity:	600mm ² /S 600mm ² /S	Steuerdruck/pilot pr.: Pilot pressure:	2 bis 10 bar 2 to 10 bar
Mediumtemperatur: medium temperature:	NBR = -10 bis / up to +80°C PTFE/FKM = -40 bis / up to +200°C	Umgebungstemperatur: ambient temperature:	+60°C +60°C

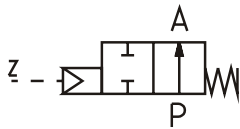
G	Sitz orifice Ømm	Kv-Werte flow-rate m³/h	Standardtype standard type PN16	maximaler Druckbereich bei 6 bar Steuerdruck max. pressure range with 6 bar control pressure									
				7003	7105	7108	7113	7115	7158	7163	8105	8108	8113
1/4	4	0,35	A6345/1001/....	0-16	-	-	-	-	-	-	-	-	-
1/4	6	0,75	A6347/1001/....	0-16	-	-	-	-	-	-	-	-	-
3/8	4	0,35	A6355/1001/....	0-16	-	-	-	-	-	-	-	-	-
3/8	6	0,75	A6357/1001/....	0-16	-	-	-	-	-	-	-	-	-
3/8	8	1,3	A6358/1001/....	0-16	-	-	-	-	-	-	-	-	-
1/2	8	1,4	A6368/1001/....	0-16	-	-	-	-	-	-	-	-	-
1/2	10	1,7	A6369/1001/....	0-16	-	-	-	-	-	-	-	-	-
1/4	13	1,6	A6321/1001/....	0-10	-	-	-	-	-	-	-	-	-
3/8	13	3,3	A6322/1001/....	0-10	-	-	-	-	-	-	-	-	-
1/2	13	4,6	A6323/1001/....	0-10	-	-	-	-	-	-	-	-	-
*1/2	12	4,6	A6323/1101/....	-	0-16(9)	-	-	0-16	-	-	0-16	-	-
*3/4	16	9,4	A6324/1101/....	-	0-16(9)	0-16	-	0-16	0-16	-	0-16	-	-
1	23	17,4	A6325/1101/....	-	0-16(2,5)	0-16	-	0-10	0-16	-	0-16	-	-
5/4	29	21,5	A6326/1101/....	-	0-10(0,4)	0-16(1)	-	0-7	0-12	0-16	0-9	0-16	-
6/4	35	26,4	A6327/1101/....	-	0-8(0,3)	0-16(0,5)	-	0-6	0-8	0-16	0-7	0-16	-
2	43	47,5	A6328/1101/....	-	0-4(0,2)	0-16(0,3)	0-16(1,4)	0-3	0-5	0-16	0-4	0-11	0-16
2½	63	82,0	A6329/1001/....	-	-	0-6	0-10(0,5)	-	0-1	0-9	-	0-6	0-10
3	76	125,0	A6330/1001/....	-	-	0-4	0-10(0,5)	-	-	0-5	-	0-4	0-10
Edelstahl PN40				7503	7505	7108	7113	7515	7158	7163	8505	8108	8113
1/2	13	4,6	A6323/0804/....	-	0-25(9)	-	-	0-40	-	-	0-25	-	-
3/4	18	9,4	A6324/0804/....	-	0-20(6)	-	-	0-20	0-25	0-40	0-20	-	-
1	24	17,4	A6325/0804/....	-	0-16(2,5)	0-25(1)	-	0-10	0-16	0-40	0-16	-	-
5/4	31	21,5	A6326/0804/....	-	0-9(0,4)	0-25(1,8)	-	0-7	0-10	0-40	0-9	0-25	-
6/4	35	26,4	A6327/0804/....	-	0-7(0,3)	0-20(0,5)	-	0-6	0-8	0-30	0-7	0-20	-
2	45	47,5	A6328/0804/....	-	0-4(0,2)	0-12(0,3)	0-20(1,4)	0-3	0-5	0-20	0-4	0-12	0-20

Funktionen-functions



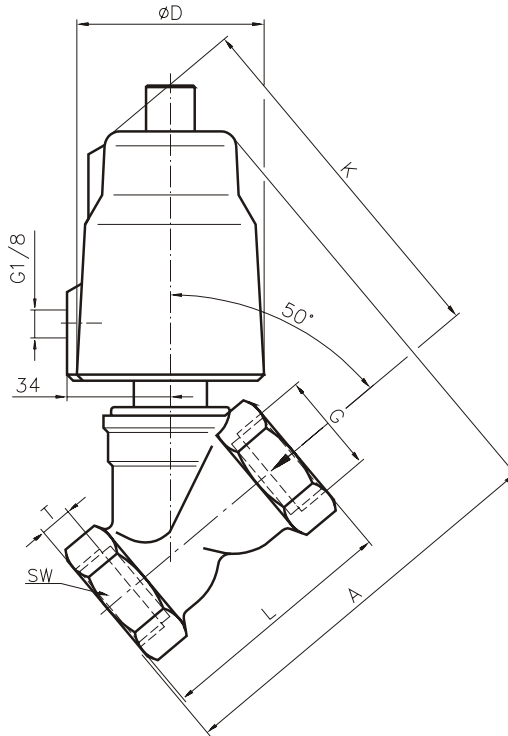
Antrieb/actuator 7115, 7158, 7163
gegen Mediumstrom schließend,
in Ruhestellung geschlossen
closing against flow direction
in rest-position closed - NC.

(Keine Schließ- und Öffnungsschläge bei
Flüssigkeiten/anti-waterhammer design)

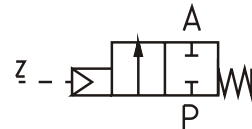


Antrieb/actuator 8105, 8108, 8113
gegen Mediumstrom schließend,
in Ruhestellung offen
closing against flow direction
in rest-position open - NO.

Maßzeichnung Standardausführung
dimension drawing of standard type

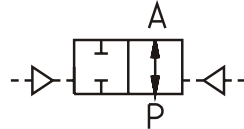


Funktionen-functions



Antrieb/actuator 7105, 7108, 7113
mit dem Mediumstrom schließend, in
Ruhestellung geschlossen
closing with flow direction in rest-position
closed - NC.

(Es können Schließ- und Öffnungsschläge
bei großer Durchflußgeschwindigkeit von
Flüssigkeiten auftreten/consider
waterhammer when controlling liquids
with high



Antrieb/actuator 9105, 9108, 9113
doppelwirkend, für beliebige
Durchflußrichtung
double acting function for any flow
Direction.

Antrieb actuator	7105						7108						7113		
Type	6323	6324	6325	6326	6327	6328	6326	6327	6328	6329	6330	6328	6329	6330	
G	1/2	3/4	1	5/4	6/4	2	5/4	6/4	2	2 1/2	3	2	2 1/2	3	
A(1)	135	140	145	150	155	160	195	205	215	250	290	260	327	345	
A(2)	140	145	150	155	160	175	200	210	230	-	-	275	-	-	
D	62	62	62	62	62	62	94	94	94	94	94	140	140	140	
K(1)	132	130	135	140	148	155	186	192	200	215	230	265	270	290	
K(2)	140	140	145	148	155	162	190	195	205	-	-	260	-	-	
L(1)	66	75	80	97	107	124	97	107	124	178	195	124	178	195	
L(2)	65	75	90	110	120	150	110	120	150	-	-	150	-	-	
SW(1)	27	33	41	50	56	68	50	56	68	85	98	68	85	98	
SW(2)	27	32	42	50	55	70	50	55	70	-	-	70	-	-	
T(1)	8	9	10,5	12,5	14,5	16,5	12,5	14,5	16,5	28	28	16,5	28	28	
T(2)	12	13	15	17	19	21	17	19	21	-	-	21	-	-	
kg(1)	1,2	1,3	1,5	1,8	2,4	3,5	3,0	3,4	4,5	5,5	8,0	6,0	7,6	10,1	
kg(2)	1,3	1,4	1,6	2,2	2,5	3,5	3,2	3,4	4,6	-	-	6,4	-	-	

Alle Angaben sind freibleibend und unverbindlich/all technical specifications are without obligation!

Index(1): Werte für Standard-Ausführung in Rotguß/dates for standard type in red brass

Index(2): Werte für Standard-Ausführung in Edelstahl/dates for standard type in stainless steel

Steuerzylinder cylinder	Ø30	Messing/brass= .003	Steuerzylinder cylinder	Ø80	Alu-Druckguß/aluminium= .108
Steuerzylinder cylinder	Ø50	Pressmessing/brass= .105 Pressmessing-vernickelt/= .505 brass nickle plated Edelstahl 1.4581/st. steel (AISI 316 Ti) (Feinguß/cast)= .305	Steuerzylinder cylinder	Ø125	Alu-Druckguß/aluminium= .113 Alu-Druckguß ch. vernickelt/ aluminium nickle plated

Weitere Ventilausführungen

/ optional extras

opt. Stellungsanzeige= MA (für Antrieb 81.. u. 91..)
opt. mechanical indicator= MA (only actuator 81.. and 91..)

andere Steuermedien
other control fluids

abweichende Temperaturen und Drücke
varying temperature and pressure ranges

Öl- und fettfrei= OF
free of oil and grease= OF

elektr. Stellungsanzeiger (Endschalter)= EH
electr. position indicator (limit switch)= EH

Vakuumausführung mit Weichdichtung= VU
vacuum design with rubber sealing= VU

Handbetätigung= HA
manual operation= HA

Vakuumausführung mit Weichdichtung, auch für Druck= VD
vacuum design with rubber sealing, usable for pressure= VD

2 Stück induktive Endschalter im
Klarsichtgehäuse= IJ

2 inductive proximity sensors in
transparent box= IJ

Stückliste - parts list

- K1.1 Armatur / valve body
- K3.1 Verschraubung / screw joint
- *K3.2 Spindel / stem
- K3.3 Kolben / piston
- *K3.4 Ventilfeller / valve plate
- *K3.5 Scheibe / disk
- *K3.6 Sitzdichtung / orifice seal
- K3.7 Zylinder / cylinder
- K3.8 Flansch / flange
- K3.9 Scheibe / disk
- K3.10 DU-Gleitbuchse / DU-bushing
- K3.11 Feder / spring
- K3.12 Scheibe / disk
- *K3.13 Führungsring / guide ring
- *K3.14 V-Manschettenersatz / V-packing
- *K3.15 Senkschraube / screw
- *K3.16 Nutring / u-cup seal
- *K3.17 Nutring / u-cup seal
- *K3.18 O-Ring / o-ring
- K3.19 Sicherungsring / locking ring
- K3.20 Sicherungsmutter / locking nut
- *K3.21 Flachdichtung / sealing
- *K3.22 Feder / spring
- *K3.23 Abstreifer / scraper ring
- K3.24 Spindel / stem
- K3.25 Verschraubung / screw joint
- *K3.27 O-Ring / o-ring
- K3.28 Scheibe / disk

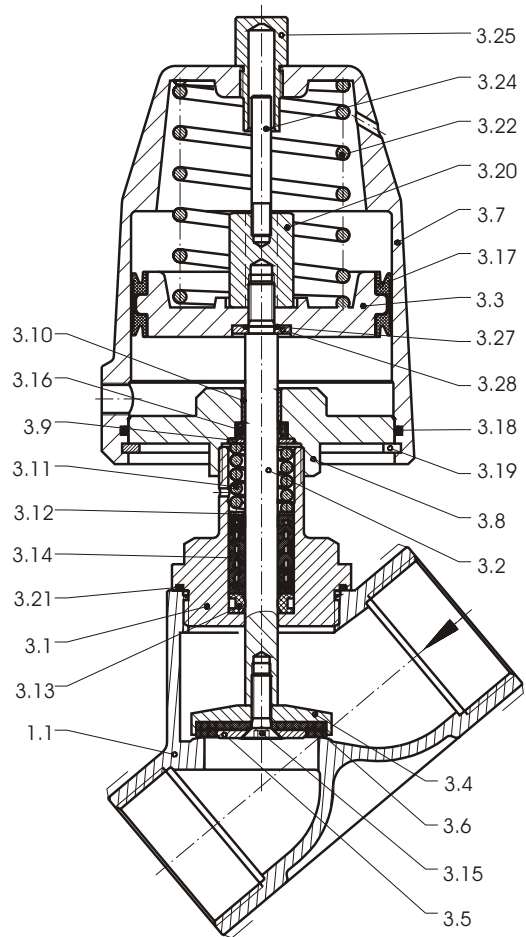
* = Bestandteil des Ersatzteilkäppchens
(je nach Ausführung freibleibend)
 * = all components of spare parts and
 service sets are variable in reference to
 different versions and executions. (These
 specifications are without obligation).

optische Stellungsanzeige
 mechanical position indicator

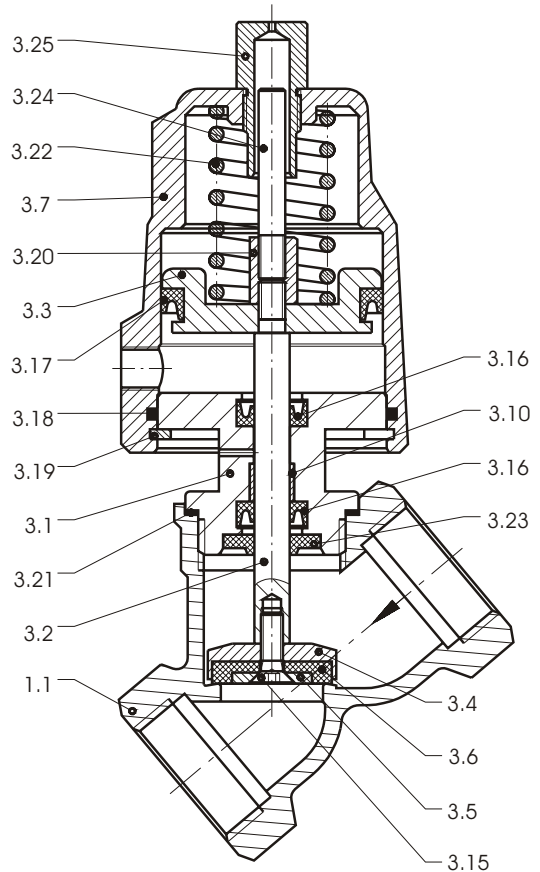
Bei den Ausführungen 7.05, 7.15, 7.08, 7.58, 7.13 und
 7.63 sind die Pos. 3.24(Spindel) und 3.25
 (Verschraubung-transparent) standard

The following parts 3.24(stem) and 3.25 (screw joint)
 are standard for the versions 7.05, 7.15, 7.08, 7.58,
 7.13 and 7.63

Ausführung mit PTFE - Dichtung
 valve with PTFE - seal



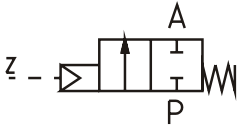
Ausführung mit NBR - Dichtung
 valve with NBR - seal



Stückliste - parts list

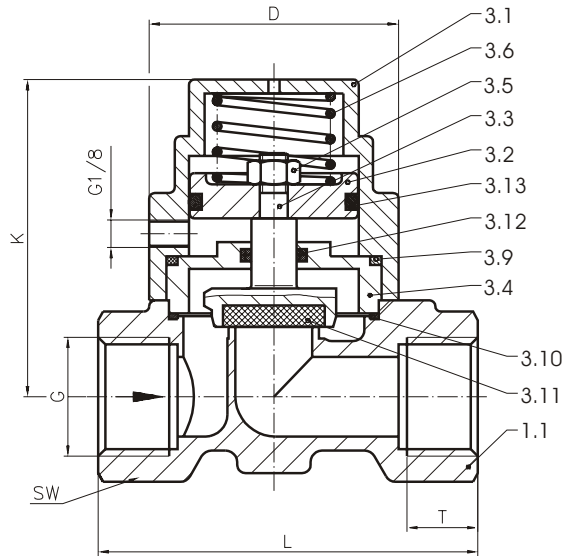
- K1.1 Armatur / valve body
- K3.1 Zylinder / cylinder
- K3.2 Kolben / piston
- *K3.3 Spindel / stem
- K3.4 Führungsring / guide ring
- K3.5 Befestigungsmutter / locking nut
- *K3.6 Feder / spring
- *K3.9 O-Ring / o-ring
- *K3.10 O-Ring / o-ring
- *K3.11 Dichtung / seal
- *K3.12 O-Ring / o-ring
- *K3.13 O-Ring / o-ring

Funktionen - functions



Antrieb/actuator 7003
 gegen Mediumstrom schließend,
 in Ruhestellung geschlossen
 closing against flow direction
 in rest-position closed - NC.

Maßzeichnung Standardausführung
 dimensional drawing of standard type
 A632./1001/7003



Antrieb actuator	7003		
Type	A6321	A6322	A6323
G	1/4	3/8	1/2
K	62	62	62
L	67	67	67
SW	27	27	27
D	44x44	44x44	44x44
T	14	14	14
kg	0,9	0,9	0,9

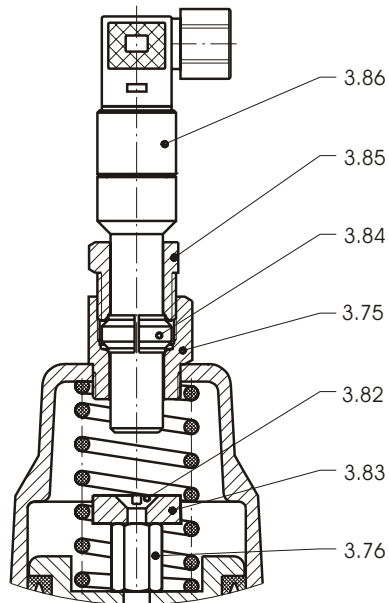
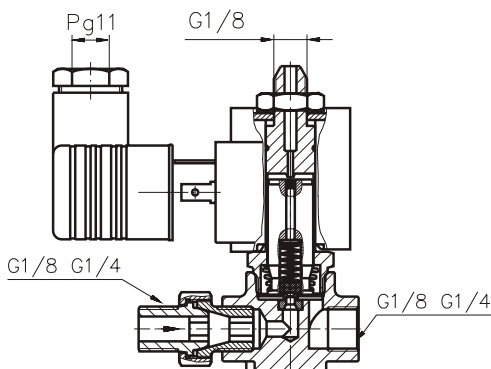
Alle Angaben sind freibleibend und unverbindlich/
 all technical specifications are without obligation!

elektrische Stellungsanzeige - EH
 electric position indicator - EH

- K3.75 Verschraubung / screw joint
- K3.76 Befestigungsmutter / locking nut
- K3.82 Schlitzschraube / slotted screw
- K3.83 Permanentmagnet / permanent magnet
- K3.84 Klemmring / clamp ring
- K3.85 Verschraubung / screw joint
- K3.86 Endschalter / limit switch

3/2- Wege Steuerventil mit Innen-/Außengewinde
 3/2- way pilot valve, with inner and outer threadings

Type/type B7231/1002/.182-IA
 Direktgesteuert/ direct acting, G1/8, 0-8 bar



GSR Ventiltechnik GmbH & Co. KG
 Postfach 2060 . D-32595 Vlotho . Im Meisenfeld 1 . D-32602 Vlotho
 Telefon (05228) 779-0 . Telefax (05228) 779-90
 Email: info@ventiltechnik.de