

Standardtype

Ventil in Ruhestellung geschlossen - (NC). Bei erregtem Magnet baut sich die Druckdifferenz von der Sekundärseite der Membrane über die Servobohrung ab. Die wirksame Druckdifferenz hebt die Membrane vom Ventilsitz ab. Der angegebene Mindestdruck muß als Druckdifferenz immer vorhanden sein.

Standard type

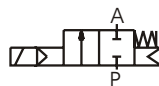
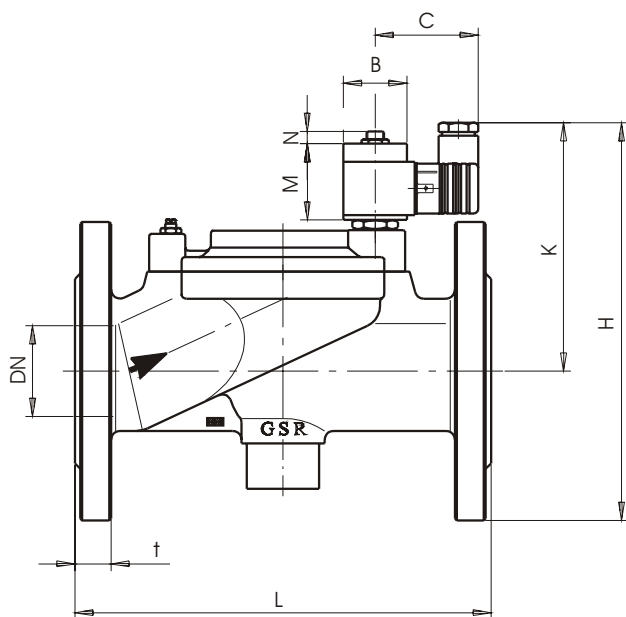
Valve non energised closed by spring power - NC. When energised, the pressure decomposes on the secondary side of the diaphragm. Then the pressure differential (Δp) lifts the diaphragm from the seat (orifice). A pressure differential (Δp) is necessary for accurate operation.



Steuerungsart: type of control:	servogesteuert pilot operated	metall. Innenteile metallic internals:	Messing und Edelstahl 1.4104 brass and stainless steel (AISI 430F)
Konstruktion: construction:	Sitzventil mit Membrandichtung diaphragm design	Dichtung: seal:	NBR NBR
Anschluß: connection:	Flansch DN15-DN50 flanges DN15-DN50	Einbaulage: installation:	beliebig, Magnet vorzugsweise stehend actuator in any position, preferable upright
Druck: pressure:	0,3-20 bar (s. Tabelle) 0,3-20 bar (see table)	Anschlußspannung: supply voltage:	AC: 24,42,110,230V 50Hz DC: 24,110,196V=
Durchflußmedium: medium:	neutrale, gasförmige u. flüssige Medien neutral, gaseous and liquid medium	Spannungstoleranz: voltage tolerance:	+5% / -10% +5% / -10%
Viskosität: viscosity:	22mm ² /s 22mm ² /s	Leistungsaufnahme: power-consumption:	1032 = 11 Watt 0032 = 24/15 VA 1012 = 18,5 Watt 0012 = 35/24 VA 1147 = 10 Watt 0147 = 9 VA
Mediumtemperatur: medium temperature:	-10 bis +80°C -10 up to +80°C	Schutzart: enclosure standard:	IP65 nach DIN 40050 IP65 according to DIN 40050
Umgebungstemperatur: ambient temperature:	+35°C +35°C	Einschaltdauer: operating factor:	100% ED-VDE 0580 100% ED-VDE 0580
Ventilgehäuse: body material:	../04../.. = GG-25 / cast iron ../05../.. = GS-C25 / cast steel ../08../.. = Edelstahl 1.4581/ stainless steel (AISI 316Ti)	Kabelanschluß: electric connection:	Gerätestecker DIN 43650 DIN 43650 - plug
Deckel: bonnet:	Messing brass		

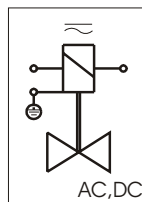
DN	Sitz orifice Ømm	Kv-Wert flow-rate m ³ /h	Standardtype standard type PN16	max. Druck bei Magnettype max. pressure regarding solenoid type		
				.032	.012-NO	Ex-Schutz EEx m II T4 .147
15	15	3,9	B2801/0.01/....	0,3-16 (20)	0,3-16 (20)	0,3-16 (20)
20	20	10,8	B2802/0.01/....	0,3-16 (20)	0,3-16 (20)	0,3-16 (20)
25	25	13,0	B2803/0.01/....	0,3-16 (20)	0,3-16 (20)	0,3-16 (20)
32	32	30,0	B2804/0.01/....	0,5-16	0,5-16	0,5-16
40	40	32,0	B2805/0.01/....	0,5-16	0,5-16	0,5-16
50	50	45,0	B2806/0.01/....	0,5-16	0,5-16	0,5-16

Maßzeichnung Standardausführung
dimensional drawing of standard type

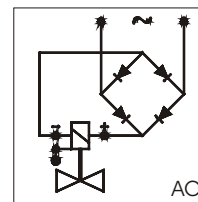


Schaltfunktion/function:
in Ruhstellung gesperrt - NC.
normally closed - NC.

Anschlußplan / connection diagramm



Für Wechsel- und Gleichspannung.
For AC and DC.



Mit vorgeschaltetem Gleichrichter
für Wechselspannung.
With rectifier for AC current.

Erdung oder Schutzschaltung nach Vorschrift des zuständigen EVU.
Grounding or earthing of the protective circuit in accordance with regulations of the responsible electric supply company.

Absicherung entsprechend der Stromaufnahme vorsehen.
Appropriate protection according to the power-consumption.

Magnet solenoid	.032/ .012/ .147					
Type	B2801	B2802	B2803	B2804	B2805	B2806
DN	15	20	25	32	40	50
B	35x32	35x32	35x32	35x32	35x32	35x32
C	58	58	58	58	58	58
K	97	105	105	120	120	135
L	130	150	160	180	200	230
M	40	40	40	40	40	40
N	10	10	10	10	10	10
t	16	18	18	18	18	20
Pg	11	11	11	11	11	11
kg	3,0	4,0	4,5	6,0	7,5	10,0

Alle Angaben sind freibleibend und unverbindlich / all technical specifications are without obligation!

Weitere Ventilausführungen

/

optional extras

stromlos geöffnet= NO
non energised= NO

Handbetätigung= HA
manual override= HA

Dichtung= FKM, EPDM
seal= FKM, EPDM

regulierbare Schließdämpfung (ab DN20)= SR
variable close muting (from DN20)= SR

andere Durchflußmedien und Viskositäten
varying medium and viscosity ranges

Öl- und fettfrei= OF
free of oil and grease= OF (for oxygen applications)

abweichende Temperaturen und Drücke
varying temperature and pressure ranges

buntmetallfrei= BF
free of brass and bronze= BF

Ventilgehäuse= Edelstahl 1.4581
body material= stainless steel (AISI 316 Ti)

Temperaturlösung bis +130°C= TM
design for high temperature up to +130°C= TM

Stellungsanzeiger (Endschalter ab DN20)= EH
position indicator (reed contact from DN20)= EH

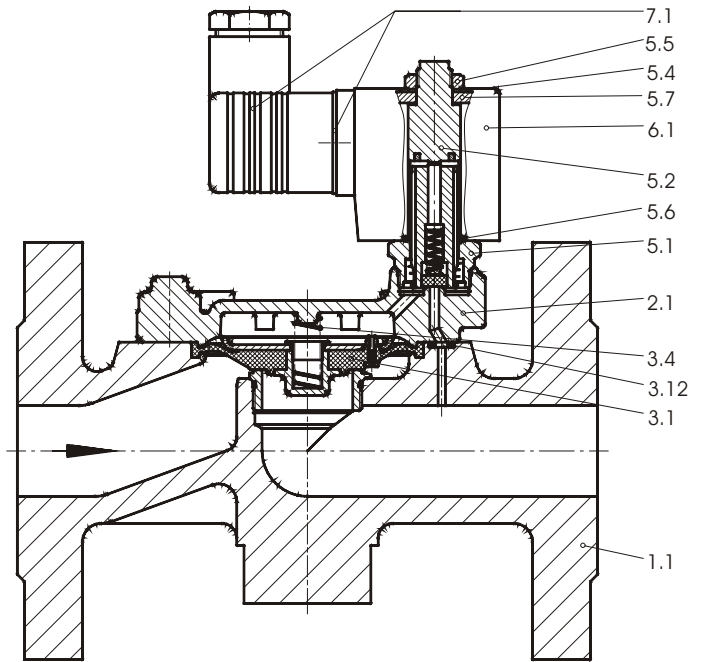
abgedichteter Ankerraum= AA
sealed plunger= AA

Ex-Schutz= EEx dII cT4, EEx dII cT6
explosion proof= EEx dII c T4, EEx dII cT6

Stückliste - parts list

Baureihe / type B2801 - B2803

- K1.1 Armatur / valve body
- K2.1 Deckel / bonnet
- *K3.1 Membrane / diaphragm
- *K3.5 Feder / spring
- K3.6 Dämpfungsschraube / muting screw
- K3.7 Filteraufnahme / filter hold
- K3.8 Filtersieb / filtersieve
- K3.9 Befestigungsmutter / locking nut
- K3.10 Verschlussstopfen / closing stopper
- *K3.11 O-Ring / o-ring
- *K3.12 O-Ring / o-ring
- *K3.13 O-Ring / o-ring
- K3.21 Zylinderschraube / cylinder screw
- K3.22 Federring / spring washer
- K5.1 Magnethülse / solenoid tube
- K5.2 Magnetanker / solenoid anchor
- K5.3 Ankerfeder / taper spring
- K5.4 6-kt. Mutter / hexagon nut
- K5.5 Federscheibe / disk
- K5.6 O-Ring / o-ring
- K5.7 Dichtung / seal
- K6.1 Magnetspule / solenoid
- K7.1 Stecker / plug



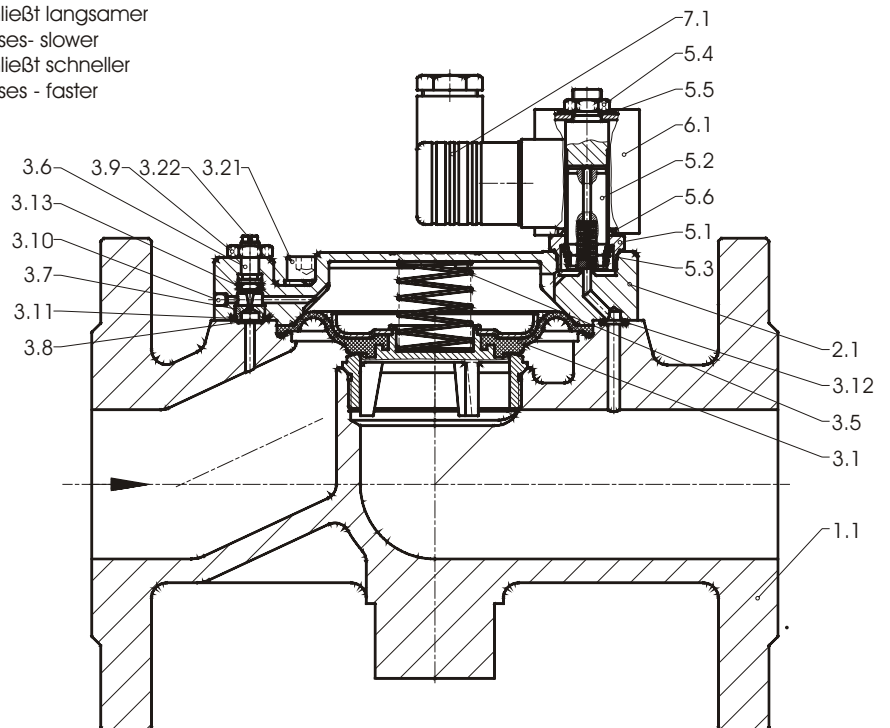
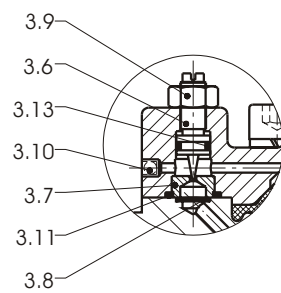
* = Bestandteil des Ersatzteilkäppchens
(je nach Ausführung freibleibend)

* = all components of spare parts and service sets are variable in reference to different versions and executions. (These specifications are without obligation).

Regulierbare Schließdämpfung - SR
variable close muting - SR

Baureihe / type B2804-B2806

Schraube nach rechts drehen : Ventil schließt langsamer
screw to the right site : valve closes- slower
Schraube nach links drehen : Ventil schließt schneller
screw to the left site : valve closes - faster



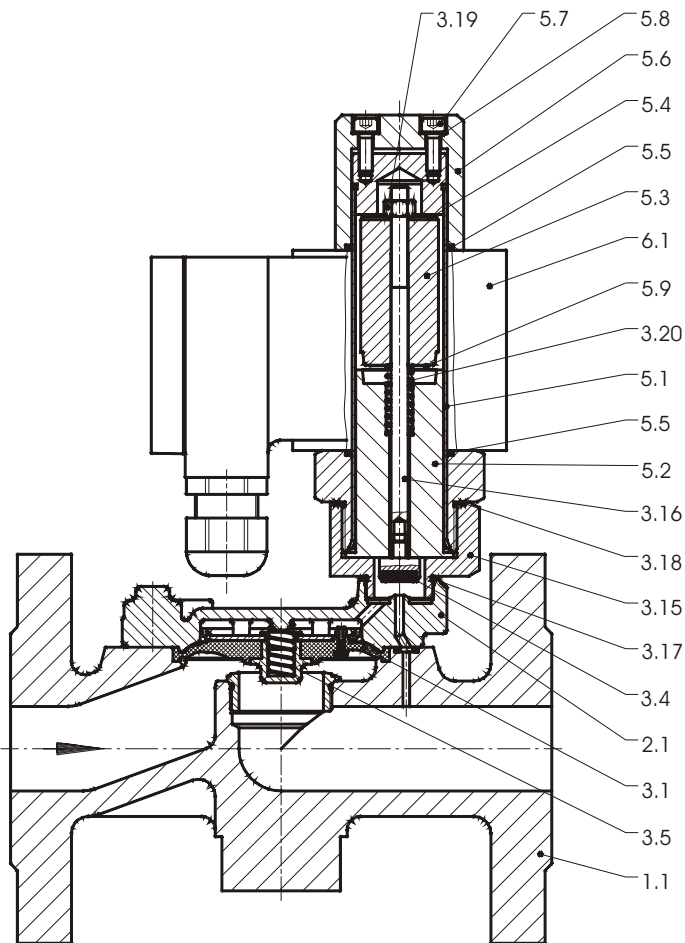
Ventiloptionen / optional extras

Stückliste - parts list
Ausführung EEx mII T4 und NO
EEx mII T4 and NO design

Baureihe / type B2801 - B2803
Ausführung EExm II T4 und NO
EExm II T4 and NO design

- K1.1 Armatur / valve body
- K1.2 Sitz / seat
- K2.1 Deckel / bonnet
- *K3.1 Membrane / diaphragm
- *K3.4 Dichtung / seal
- *K3.5 Feder / spring
- K3.15 Verschraubung / screw joint
- *K3.16 Spindel / stem
- *K3.17 O-Ring / o-ring
- *K3.18 O-Ring / o-ring
- K3.19 Befestigungsmutter / locking nut
- *K3.20 Ankerfeder / taper spring
- K5.1 Magnethülse / solenoid tube
- K5.2 Magnetanker / solenoid plunger
- K5.3 Gegenkern / cone
- K5.4 Scheibe / disk
- K5.5 O-Ring / o-ring
- K5.6 Druckstück / pressure part
- K5.7 Zylinderschraube / cylinder screw
- K5.8 Scheibe / disk
- K5.9 Scheibe / disk

* = Bestandteil des Ersatzteilpäckchens
(je nach Ausführung freibleibend)
* = all components of spare parts and
service sets are variable in reference to
different versions and executions. (These
specifications are without obligation).



Handbetätigung - HA bei Magnet .032/.012/.147
manual override - HA for solenoid .032/.012/.147

- K3.62 Spindel / stem
- K3.65 O-Ring / o-ring

