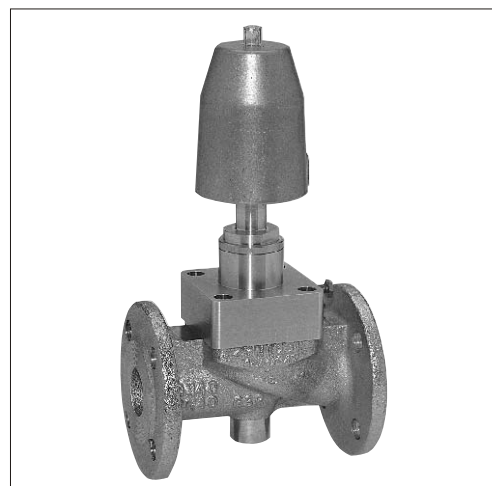


Standardtype

In Ruhestellung ist das Ventil durch Feder- und Mediumdruck geschlossen. Der mit Steuerdruck beaufschlagte Antrieb öffnet eine Vorsteuerbohrung und hebt direkt oder unterstützt von der Druckdifferenz den Kolben vom Hauptsitz. Ventile dieser Bauart können auch mit der Funktion durch Federkraft geöffnet geliefert werden. Außerdem gibt es einen doppelwirkenden Kolbenantrieb.

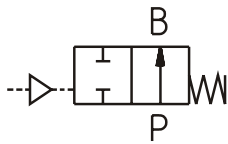
Valve closed by spring force in rest position - NC. When the actuator (cylinder) is pressurised the piston (spindle) is lifted of the pilot and main orifice and the valve will open directly or servo assisted by the pressure differential (Δp) of the flow medium. A pressure differential (Δp) is not required for the operation. Further functions like NO - by spring force in rest position or double acting actuators are also available.



Steuerungsart: type of control:	druckgesteuert/zwangsgesteuert externally controlled / force pilot operated	Ventilgehäuse: body material:	../04../.. = Grauguß GG-25 / cast iron ../05../.. = Stahlguß GS-C25 / cast steel ../08../.. = Edelstahl / stainless steel
Konstruktion: construction:	Sitzventil mit Tellerdichtung piston design	metall. Innenteile: metallic internals:	Messing und Edelstahl brass and stainless steel
Anschluß: connection:	Flansch DN15-DN200 flanges DN15-DN200	Sitzdichtung: seat seal:	NBR NBR (buna)
Druck: pressure:	0-40 bar (s. Tabelle) 0-40 bar (see table)	Spindeldichtung: spindel seal:	NBR, PTFE (GG-25,GS-C25, Edelstahl) NBR (buna), PTFE (GG-25,GS-C25, st. steel)
Durchflußmedium: medium:	neutrale, gasförmige u. flüssige Medien bzw. In Edelstahl a. f. aggr. Medien neutral, gaseous and liquid medium in stainless steel for aggr. medium	Einbaulage: installation:	nur mit stehendem Antrieb actuator only upright
Viskosität: viscosity:	50mm ² /S 50mm ² /S	Steuermedium: pilot medium:	Luft, neutrale Flüssigkeiten air, neutral fluids (clean)
Mediumtemperatur: medium temperature:	NBR = -10 bis / up to +80°C PTFE/FKM = -40 bis / up to +220°C	Umgebungstemperatur: ambient temperature:	+60°C +60°C

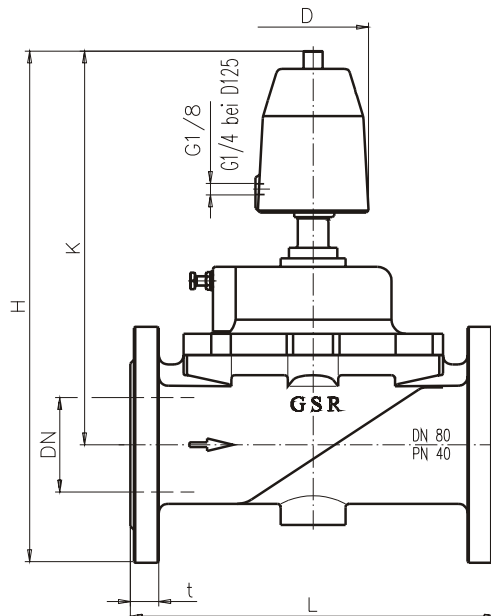
DN	Sitz orifice Ømm	Kv-Wert flow-rate m ³ /h	Standardtype standard type PN16	max. Druckbereich bei 6 bar Steuerdruck max. pressure range with 6 bar control pressure		
				7005	7008	7013
15	15	6,8	D2601/0401/....	0-16	-	-
20	20	8,8	D2602/0401/....	0-16	-	-
25	25	11,5	D2603/0401/....	0-16	-	-
32	32	18,0	D2604/0401/....	0-16	-	-
40	40	26,0	D2605/0401/....	0-16	-	-
50	50	38,0	D2606/0401/....	0-16	-	-
65	65	62,0	D2607/0401/....	0-16	-	-
80	80	89,0	D2608/0401/....	0-16	-	-
100	100	125,0	D2609/0401/....	-	0-16	-
125	125	265,0	A2610/0401/....	-	0-16	-
150	150	377,0	A2611/0401/....	-	0-16	-
200	200	667,0	A2612/0401/....	-	0-16	-
GS - C25/cast steel			PN40			
15	15	6,8	D2601/0501/....	0-40	-	-
20	20	8,8	D2602/0501/....	0-40	-	-
25	25	11,5	D2603/0501/....	0-40	-	-
32	32	18,0	D2604/0501/....	0-16	0-40	-
40	40	26,0	D2605/0501/....	0-16	0-40	-
50	50	38,0	D2606/0501/....	0-16	0-40	-
65	65	62,0	D2607/0501/....	0-16	0-40	-
80	80	89,0	D2608/0501/....	0-16	0-40	-
100	100	125,0	D2609/0501/....	-	0-40	-
125	125	265,0	A2610/0501/....	-	0-40	-
150	150	377,0	A2611/0501/....	-	0-16	0-40
200	200	667,0	A2612/0501/....	-	0-16	0-40

Funktionen-functions

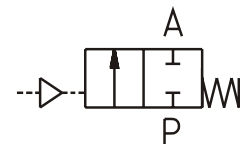


Antrieb/actuator 8005, 8008, 8013 gegen Mediumstrom schließend, in Ruhestellung offen closing against flow direction in rest-position open - NO.

Maßzeichnung Standardausführung Dimensional drawing of standard type

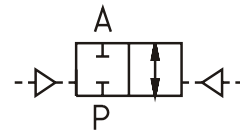


Funktionen-functions



mit dem Mediumstrom schließend, in Ruhestellung geschlossen closing with flow direction in rest-position closed - NC.

ab DN 32 mit regulierbarer Schließ-Dämpfung above DN 32 with variable close muting



doppeltwirkend double acting function

Type	2601	2602	2603	2604	2605	2606	2607	2608	2609	2610	2611	2612
DN	15	20	25	32	40	50	65	80	100	125	150	200
L	130	150	160	180	200	230	290	310	350	400	480	600

Daten für PN16, Flansche nach DIN 2533 / information for PN16, flanges according to DIN 2533

Antrieb	7005	7005	7005	7005	7005	7005	7005	7005	7008	7008	7008	7008
D	62	62	62	62	62	62	62	62	94	94	94	94
K	250	260	260	275	275	290	310	330	350	400	430	500
t	16	18	18	18	18	20	22	24	24	24	26	28
kg	5,0	5,5	6,0	11	12	14	35	44	61	80	95	150

Daten für PN40, Flansche nach DIN 2545 / information for PN40, flanges according to DIN 2545

Antrieb	7008	7008	7008	7008	7008	7008	7008	7008	7008	7008	7013	7013
D	94	94	94	94	94	94	94	94	94	94	145	145
K	275	290	290	300	300	320	350	370	390	420	550	580
t	16	18	18	18	18	20	22	24	24	26	28	30
kg	6,0	6,5	7,0	12	13	15	37	46	61	80	100	155

Alle Angaben sind freibleibend und unverbindlich/all technical specifications are without obligation!

Steuerzylinder/ Ø50 Pressmessing/brass= .005
cylinder Pressmessing-vernickelt/brass nickel plated= .005
Edelstahl 1.4581/st. Steel (AISI 316Ti)
(Feinguß/cast)= .305

Steuerzylinder/ Ø80 Alu-Druckguß/aluminium= .008
cylinder Alu-Druckguß novotectiert/= .508
aluminium novotected
Edelstahl/st. steel= .308

Steuerzylinder/ Ø125 Alu-Druckguß/aluminium= .013
cylinder

Weitere Ventilausführungen

/

optional extras

opt. Stellungsanzeige= MA (Antrieb 80.. u. 90..)
mechanical position indicator= MA (actuator 80.. and 90..)

Ventilgehäuse= Edelstahl
body material= stainless steel

stromlos geöffnet= NO (Antrieb 80..)
non energised open= NO (actuator 80..)

elektr. Stellungsanzeiger (Endschalter)= EH
position indicator (reed contact)= EH

andere Durchflußmedien und Viskositäten
varying medium and viscosity ranges

Handbetätigung= HA
manual operation= HA

abweichende Temperaturen und Drücke
varying temperature and pressure ranges

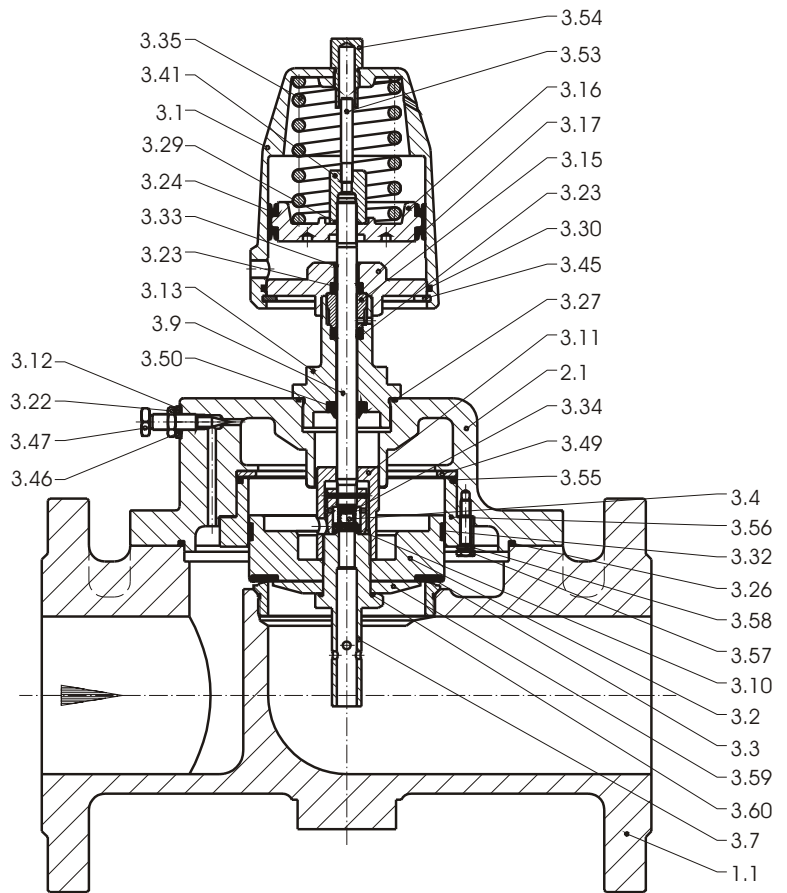
Öl- und fettfrei= OF
free of oil and grease= OF (for oxygen applications)

größere Nennweiten auf Anfrage
larger connection sizes on customers request

Stückliste - parts list

Type/type D2601-D2609

- K1.1 Armatur / valve body
- K2.1 Deckel / bonnet
- K3.1 Zylinder / cylinder
- *K3.2 Ventilteller / valve plate
- *K3.3 Sitzdichtung / orifice seal
- *K3.4 Haltescheibe / fixing disk
- *K3.7 Hauptventilspindel / main spindle
- *K3.9 Vorsteuerspindel / rough control spindle
- *K3.10 Vorsteuerdichtung / rough control seal
- *K3.11 Überwurfmutter / cap nut
- *K3.12 Scheibe / disk
- K3.13 Verschraubung / screw joint
- K3.15 Druckstück / pressure part
- K3.16 Kolben / piston
- K3.17 Flansch / flange
- K3.22 Befestigungsmutter / locking nut
- *K3.23 Nutring / u-cup seal
- *K3.24 Nutring / u-cup seal
- *K3.26 O-Ring / o-ring
- *K3.27 O-Ring / o-ring
- *K3.29 O-Ring / o-ring
- *K3.30 O-Ring / o-ring
- *K3.32 Führungsband / guide tape
- K3.33 DU-Gleitbuchse / DU-bushing
- *K3.34 Feder / spring
- *K3.35 Feder / spring
- K3.41 Befestigungsmutter / locking nut
- K3.45 Sicherungsring / locking ring
- *K3.46 O-Ring / o-ring
- K3.47 Dämpfungsschraube / muting screw
- K3.49 Scheibe / disk
- K3.50 Abstreifer / scraper ring
- K3.53 Stellungsanzeige / position indicator
- K3.54 Verschraubung / screw joint
- *K3.55 O-Ring / o-ring
- K3.56 Kolbenführung / piston guide
- K3.57 6-kt. Schraube / hexagon nut
- K3.58 Federring / spring washer
- *K3.59 disk / Scheibe
- *K3.60 O-Ring / o-ring



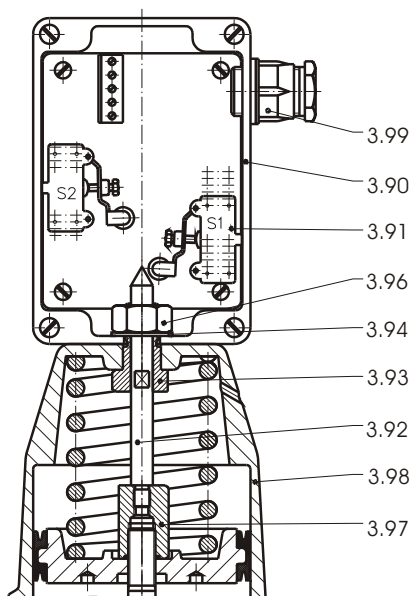
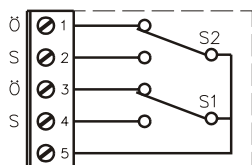
ab DN32 serienmäßig mit regulierbarer Schließdämpfung
above DN32 design with variable close muting as standard

*= Bestandteil des Ersatzteilpäckchens
(je nach Ausführung freibleibend)
*= all components of spare parts and
service sets are variable in reference to
different versions and executions. (These
specifications are without obligation).

Ventiloptionen / optional extras

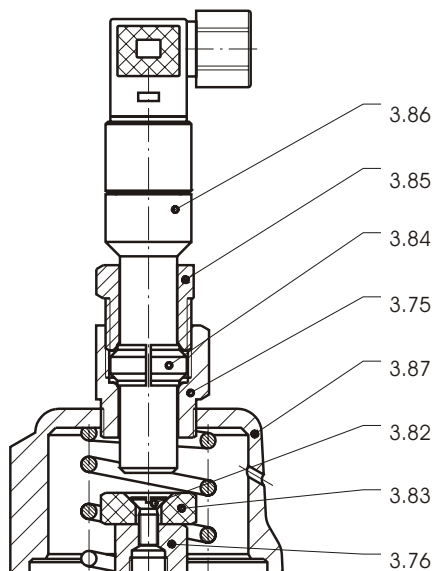
doppelter elektrischer Hilfskontakt - EE
double electric position indicator - EE

- K3.90 Gehäuse / box
- K3.91 Endschalter / positions relais
- K3.92 Spindel / stem
- K3.93 Verschraubung / screw joint
- K3.94 Scheibe / disk
- K3.96 6-kt. Mutter / hexagon nut
- K3.97 Befestigungsmutter / locking nut
- K3.98 Zylinder / cylinder
- K3.99 Kabelverschraubung / cable screw joint



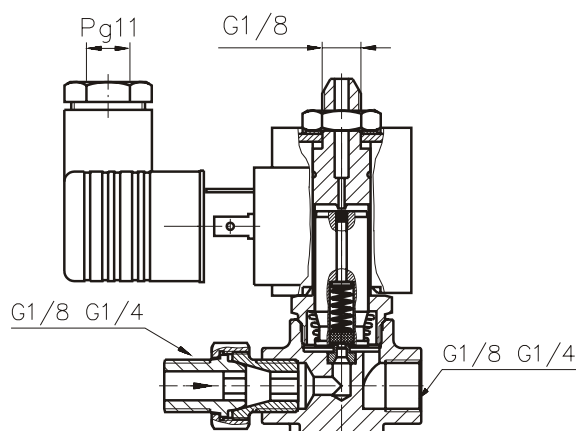
elektrische Stellungsanzeige - EH
electric position indicator (reed contact) - EH

- K3.75 Verschraubung / screw joint
- K3.76 Befestigungsmutter / locking nut
- K3.82 Schlitzschraube / slotted screw
- K3.83 Permanentmagnet / permanent magnet
- K3.84 Klemmring / clamp ring
- K3.85 Verschraubung / screw joint
- K3.86 Endschalter / position indicator
- K3.87 Zylinder / cylinder



3/2- Wege Steuerventil mit Innen-/Außengewinde
3/2- way pilot valve, with inner and outer threadings

Type/type B7231/1002/.182-IA
Direktgesteuert/ direct acting, G1/8, 0-8 bar



GSR Ventiltechnik GmbH & Co. KG
Postfach 2060 · D-32595 Vlotho · Im Meisenfeld 1 · D-32602 Vlotho
Telefon (05228) 779-0 · Telefax (05228) 779-90
Email: info@ventiltechnik.de