

Die Dosierpumpe wird pneumatisch gesteuert. Das Medium wird von unten (Behälter) angesaugt und nach oben zum Verbraucher abgegeben. Durch den Dosiersteuerknopf sind verschiedene Dosiermengen von (0-6,5 ltr./Std.) einstellbar.

This dosing pump is controlled pneumatically. The media is sucked from below, upwards towards the consumer. Through the control button, different flow amounts are adjustable from 0-6,5 ltr./h.



Ansteuerung / control:

Druckluftanschluß: air connection:	Pneumatikschlauch 6/4, 8/6 pneum. tube 6/4, 8/6
Ansteuerung: pilot media:	ungeölte Druckluft compressed air (free of oils)
Ansteuerdruck: pressure:	3-6 bar 3-6 bar
Anschlußspannung-DC: supply voltage DC:	12,24,48,102,110,205 und 220V 12,24,48,102,110,205 and 220V
Spannungstoleranz: voltage tolerance:	+5/-10% +5/-10%
Anschlußspannung-AC: supply voltage AC:	24,42,48,110,200,220,230,240 und 380V 24,42,48,110,200,220,230,240 and 380V
Leistungsaufnahme: power consumption:	1182= 6,8 Watt 0182= 14,5/10,5 VA 1182= 6,8 Watt 0182= 14,5/10,5 VA
Schutzart: enclosure standard:	IP65 IP65
Einschaltdauer: operating factor:	100% ED-VDE 0580 100% ED-VDE 0580
Kabelanschluß: cable connection:	Gerätestecker DIN 43650 connection plug DIN 43650
Luftverbrauch: air consume:	2-8 l/min. bei 60-120 l/min 2-8 l/min. at 60-120 l/min
Handbetätigung: manual override:	Druckknopf (arretierbar) button

Materialien / materials:

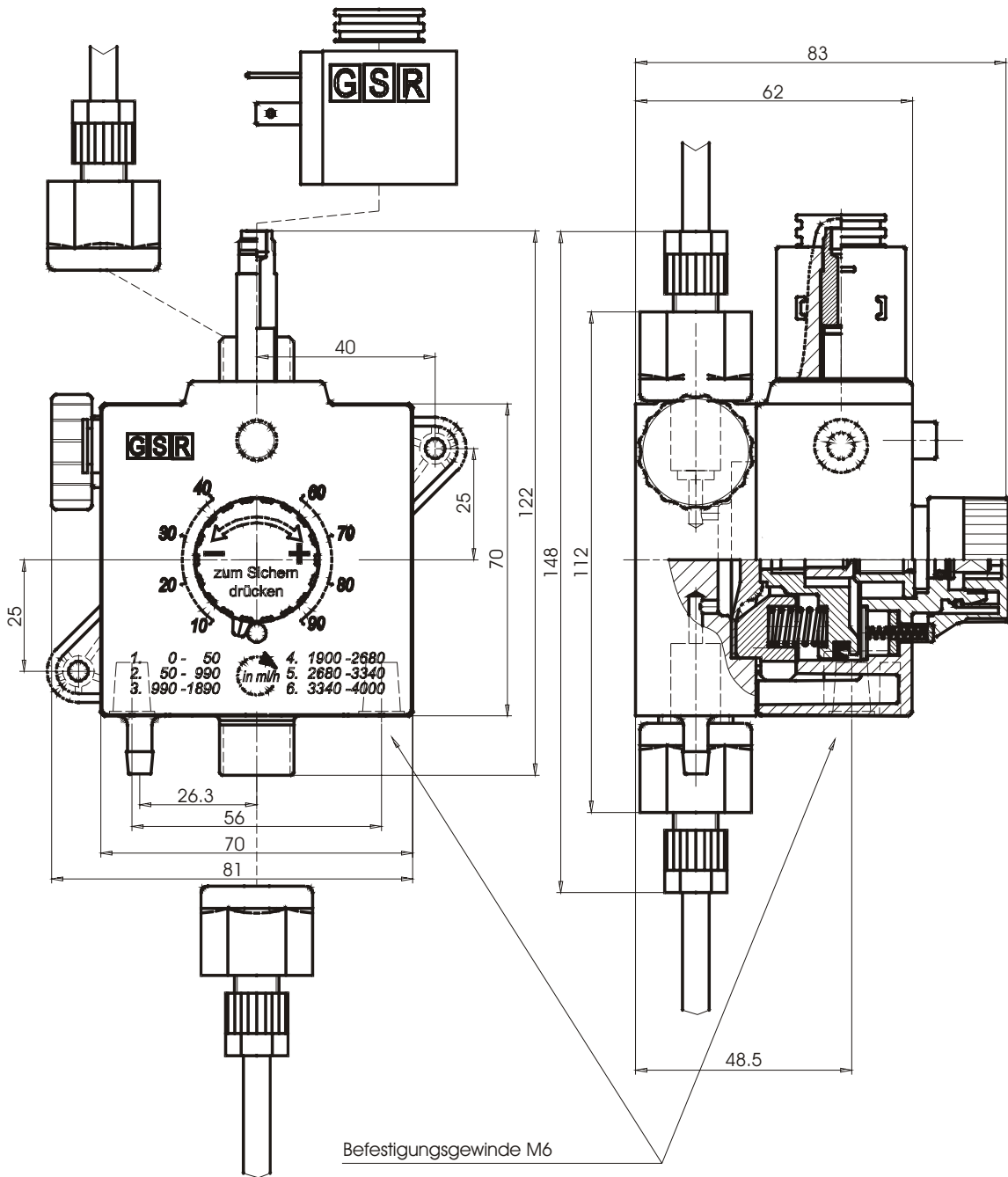
Pumpen-Oberteil: bonnet:	PA6GF15 PA6GF15
Nicht medienberührte Teile: not - wetted parts:	PA6GF15 PA6GF15
O-Ringe: o-rings:	EPDM / NBR EPDM / NBR
Membrane: diaphragm:	EPDM / PE / PTFE EPDM / PE / PTFE
Pumpen-Unterteil: body:	PP40 / Talkum PP40 / Talkum
Rückschlagventile: non - return valves:	PVDF PVDF

Pumpen-Leistung / Pump performance:

Förderleistung: flow amount:	0-6,5 ltr./std. 0-6,5 ltr./h.
Ausgangsdruck: outlet pressure:	3-15 bar (abhängig vom Steuerdruck) 3-15 bar (depending on pilot press.) -selbstansaugend bis 1,5m -self operating up to 1,5m -Bei Gegendruck am Ausgang Entlüftungsschraube betätigen -in case of backpressure at outlet (relief screw to be adjusted)
Einbaulage: installation:	bellebig, vorzugsweise stehend any position, preferable upright
Durchflußmedium: media:	Flüssige, mit chemischen Substanzen durchsetzte Medien, Chemie-Konzentrate fluid, as well as chemical substances

Anwendungsgebiete: Dosierung nahezu aller flüssigen Medien. Alle Industriezweige, Wasserver- und entsorgung, Wasseraufbereitung, chemische Industrie, Getränkeindustrie und Lebensmittelindustrie.

Applications: Dosing of nearly all kinds of media (water, chemical, food&drink applications).



Abmaße / dimensions:

ges. Höhe: height:	ca. 150mm ca. 150mm
Breite: width:	70 / 81mm 70 / 81 mm
Tiefe: depth:	83mm (mit Knopf) 83mm (with button)
Befestigungsgewinde: connection thread:	M6 M6
Abstand Befestigungsgewinde: distance connection thread:	56mm 56mm



GSR Ventiltechnik GmbH & Co. KG
 Postfach 2060 D-32595 Vlotho Im Meisenfeld 1 D-32602 Vlotho
 Telefon (05228) 779-0 Telefax (05228) 779-90
 E-mail: info@ventiltechnik.de <http://www.ventiltechnik.de>