

Standardtype

Ventil in Ruhestellung geschlossen - (NC). Bei erregtem Magnet baut sich die Druckdifferenz von der Sekundärseite des Kolbens über die Servobohrung ab. Die wirksame Druckdifferenz hebt den Kolben vom Ventilsitz ab. Der angegebene Mindestdruck muß als Druckdifferenz immer vorhanden sein.

Standard type

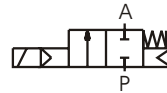
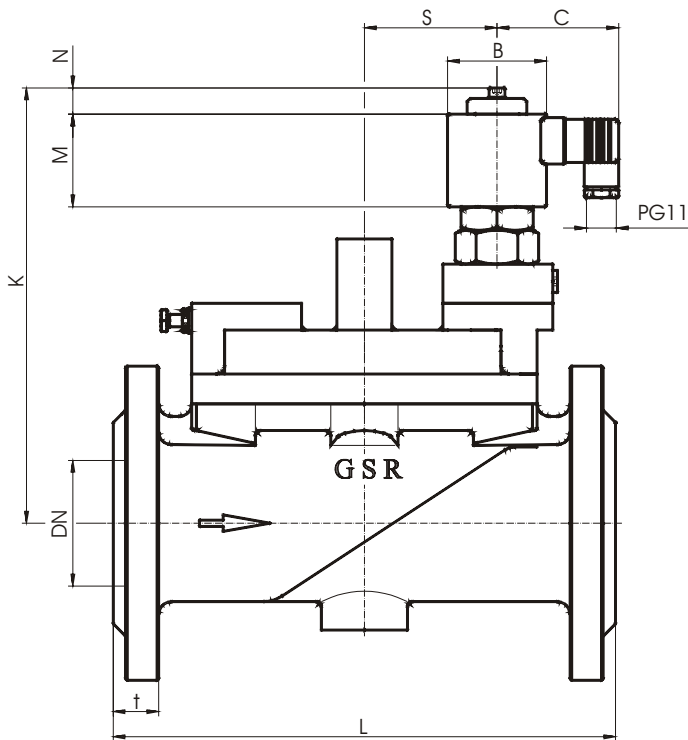
Valve non-energised closed by spring power - NC. When energised, the pressure decomposes on the secondary side of the piston. Then the pressure differential (Δp) lifts the piston from the seat (orifice). A pressure differential (Δp) is necessary to accurate operation.



Steuerungsart: type of control:	servogesteuert pilot operated	metall. Innenteile: metallic internals:	Messing und Edelstahl 1.4104 brass and stainless steel (AISI 430F)
Konstruktion: construction:	Kolbensitzventil piston design	Dichtung: seal:	NBR NBR
Anschluß: connection:	Flansch DN15-DN300 flanges DN15-DN300	Einbaulage: installation:	beliebig, vorzugsweise mit stehendem Magneten ab DN65 nur mit stehendem Magneten actuator in any position preferable upright from DN65 actuator only in upright position
Druck: pressure:	1-40 bar (s. Tabelle) 1-40 bar (see table)		
Durchflußmedium: medium:	neutrale, gasförmige u. flüssige Medien neutral, gaseous and liquid medium	Anschlußspannung: supply voltage:	AC: 24,42,110,230V 50/60 Hz DC: 24,110,205V=
Viskosität: viscosity:	22mm ² /s 22mm ² /s	Spannungstoleranz: voltage tolerance:	+5% / -10% +5% / -10%
Mediumtemperatur: medium temperature:	-10 bis +80°C -10 up to +80°C	Leistungsaufnahme: power-consumption:	1032=11 Watt 0032=24/15 VA 1012=18,5 Watt 0012=43/24 VA 1702/3702 = 25 Watt 1322/3322 = 30 Watt 4242/5242 = 46 Watt 4272/5272 = 100 Watt
Umgebungstemperatur: ambient temperature:	+35°C +35°C		
Ventilgehäuse: body material:	../04../.. = GG-25 / cast iron ../05../.. = GS-C25 / cast steel ../08../.. = Edelstahl 1.4581 stainless steel (AISI 316Ti) ab DN65 Edelstahl 1.4408/ up to DN65 st. steel (AISI 316L)	Schutzart: enclosure:	IP65 nach DIN 40050 IP65 according to DIN 40050
		Einschaltdauer: operating factor:	100% ED-VDE 0580 100% ED-VDE 0580
		Kabelanschluß: electric connection:	Gerätestecker DIN 43650 / Klemmkasten DIN 43650 - plug / terminal box

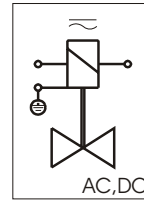
DN	Sitz orifice Ømm	Kv-Wert flow-rate m ³ /h	Standardtype standard type	max. Druck bei Magnettype max. pressure regarding solenoid type					
				.032	.012	.702	.322	.242	.272
15	15	5,0	A2501/0.01/....	1-16	1-40	-	-	-	-
20	20	11,0	A2502/0.01/....	1-16	1-40	-	-	-	-
25	25	13,0	A2503/0.01/....	1-16	1-40	-	-	-	-
32	32	28,0	B2504/0.01/....	1-16	1-40	-	-	-	-
40	40	30,0	B2505/0.01/....	1-16	1-40	-	-	-	-
50	50	46,0	B2506/0.01/....	1-16	1-40	-	-	-	-
65	65	75,0	A2507/0.01/....	-	-	1-40	-	-	-
80	80	97,0	B2508/0.01/....	-	-	1-16	1-40	-	-
100	100	143,0	A2509/0.01/....	-	-	1-16	1-40	-	-
125	125	240,0	A2510/0.01/....	-	-	-	2-16	2-40	-
150	150	370,0	A2511/0.01/....	-	-	-	2-16	2-40	-
200	200	625,0	A2512/0.01/....	-	-	-	-	2-16	2-40
250	250	950,0	A2513/0.01/....	-	-	-	-	-	2-40
300	300	1400,0	A2514/0.01/....	-	-	-	-	-	2-40

Maßzeichnung Standardausführung
dimensional drawing of standard type

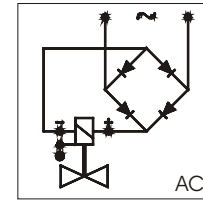


Schaltfunktion/function:
in Ruhestellung gesperrt - NC.
normally closed - NC.

Anschlußplan / connection diagramm



Für Wechsel- und Gleichspannung.
For AC and DC.



Mit vorgeschaltetem Gleichrichter
für Wechselspannung.
With rectifier for AC connection.

Erdung oder Schutzschaltung nach Vorschrift des zuständigen EVU.
Grounding or earthing of the protective circuit in accordance with regulations of the responsible electric supply company.

Absicherung entsprechend der Stromaufnahme vorsehen.
Appropriate protection according to the power-consumption.

PN16-Flansche nach DIN 2533
PN16-flanges according to DIN 2533

PN40-Flansche nach DIN 2545
PN40-flanges according to DIN 2545

Magn. solen.	.032/.012						.702			.322				.242			.272		
Type	2501	2502	2503	2504	2505	2506	2507	2508	2509	2508	2509	2510	2511	2510	2511	2512	2512	2513	2514
DN	15	20	25	32	40	50	65	80	100	80	100	125	150	125	150	200	200	250	300
B	35x32	35x32	35x32	35x32	35x32	35x32	35x35	35x35	35x35	∅63	∅63	∅63	∅63	∅77	∅77	∅77	∅105	∅105	∅105
C	58	58	58	58	58	58	66	66	66	76	76	76	76	82	82	82	95	95	95
H	173	184	189	221	226	241	283	330	340	345	355	430	475	455	500	540	570	602,5	640
K	125	131	131	151	151	158	190	230	230	245	245	305	335	330	360	370	400	400	410
L	130	150	160	180	200	230	290	310	350	310	350	400	480	400	480	600	600	730	850
M	40	40	40	40	40	40	50	50	50	59	59	59	59	70	70	70	90	90	90
N	10	10	10	10	10	10	10	10	10	16	16	16	16	20	20	20	25	25	25
S	20	20	20	39	39	50	65	85	90	85	90	-	-	-	-	-	-	-	-
t	16	18	18	18	18	20	20	20	22	20	22	24	26	24	26	26	26	34	38
Pg	11	11	11	11	11	11	11	11	11	11	11	11	11	11	11	11	11	11	11
kg	3,5	3,9	4,3	9,1	9,8	12,6	31,0	39,0	59,0	44,0	68,0	95,0	103,0	97,5	105,5	119,0	122,0	172,0	242,0

Alle Angaben sind freibleibend und unverbindlich / all technical specifications are without obligation!

Weitere Ventilausführungen
stromlos geöffnet= NO
non energised open= NO

Dichtung= FKM, EPDM, PTFE
seal= FKM, EPDM, PTFE

andere Durchflußmedien und Viskositäten
varying medium and viscosity ranges

Abweichende Temperaturen und Drücke
varying temperature and pressure ranges

Stellungsanzeiger (Endschalter ab DN20)= EH
position indicator (reed contact from DN20)= EH

Ex-Schutz= EEx emll T4, EEx dll cT6
explosion proof= EEx emll T4, EEx dll cT6

/

optional extras
Handbetätigung= HA
manual override= HA

Grundmengeneinstellung= GM
base of volume adjustable= GM

regulierbare Schließdämpfung= SR
variable close muting= SR

Öl- und fettfrei= OF
free of oil and grease= OF (for oxygen applications)

buntmetallfrei= BF
free of brass and bronze= BF

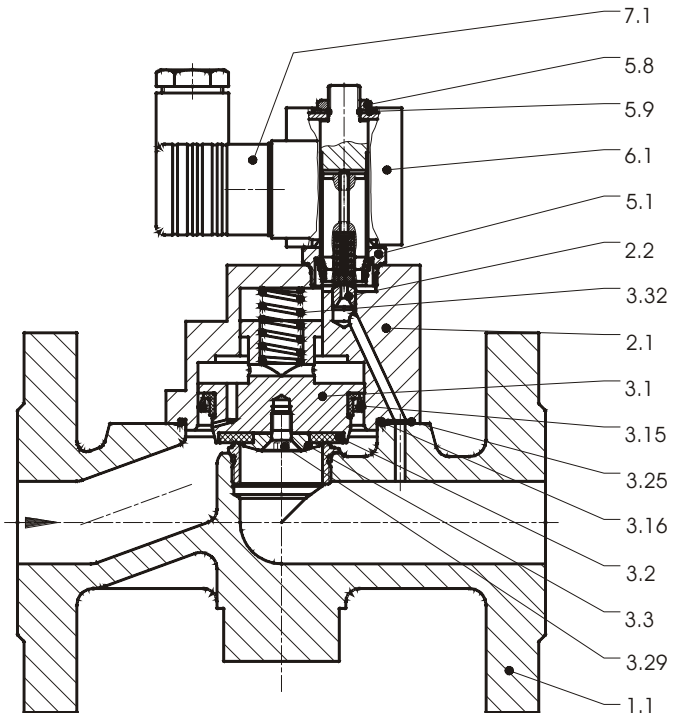
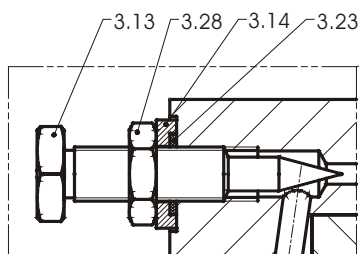
Temperaturausführung bis +180°C= TH
design for high temperature up to +180°C= TH

- K1.1 Armatur / valve body
- K2.1 Deckel / bonnet
- *K3.1 Ventilteller / valve plate
- *K3.2 Dichtung / seal
- *K3.3 Scheibe / disk
- K3.4 Steuerblock / control bloc
- *K3.5 Vorsteuerspindel / rough control spindle
- *K3.6 Dichtung / seal
- *K3.7 Führungsver schraubung / guideull screw joint
- K3.10 Zwischenverschraubung / screw joint
- K3.13 Dämpfungsschraube / muting screw
- K3.14 Scheibe / disk
- *K3.15 Nutring / u-cup seal
- *K3.16 O-Ring / o-ring
- *K3.18 O-Ring / o-ring
- *K3.21 Zylinderschraube / cylinder screw
- *K3.23 O-Ring / o-ring
- *K3.24 O-Ring / o-ring
- *K3.25 O-Ring / o-ring
- *K3.26 Feder / spring
- K3.28 6-kt. Mutter / hexagon nut
- *K3.29 Senkschraube / screw
- K3.31 Gewindesttiff / grub screw
- *K3.32 Feder / spring
- K5.1 Magnethülse / solenoid tube
- K5.3 Scheibe / disk
- K5.4 O-Ring / o-ring
- K5.5 O-Ring / o-ring
- K5.6 Druckstück / pressure part
- K5.7 Zylinderschraube / cylinder screw
- K5.8 Scheibe / disk
- K5.9 Federscheibe / disk
- K5.10 Ankerfeder / taper spring
- K6.1 Magnetspule / solenoid
- K7.1 Stecker oder Klemmkasten / plug or terminal box

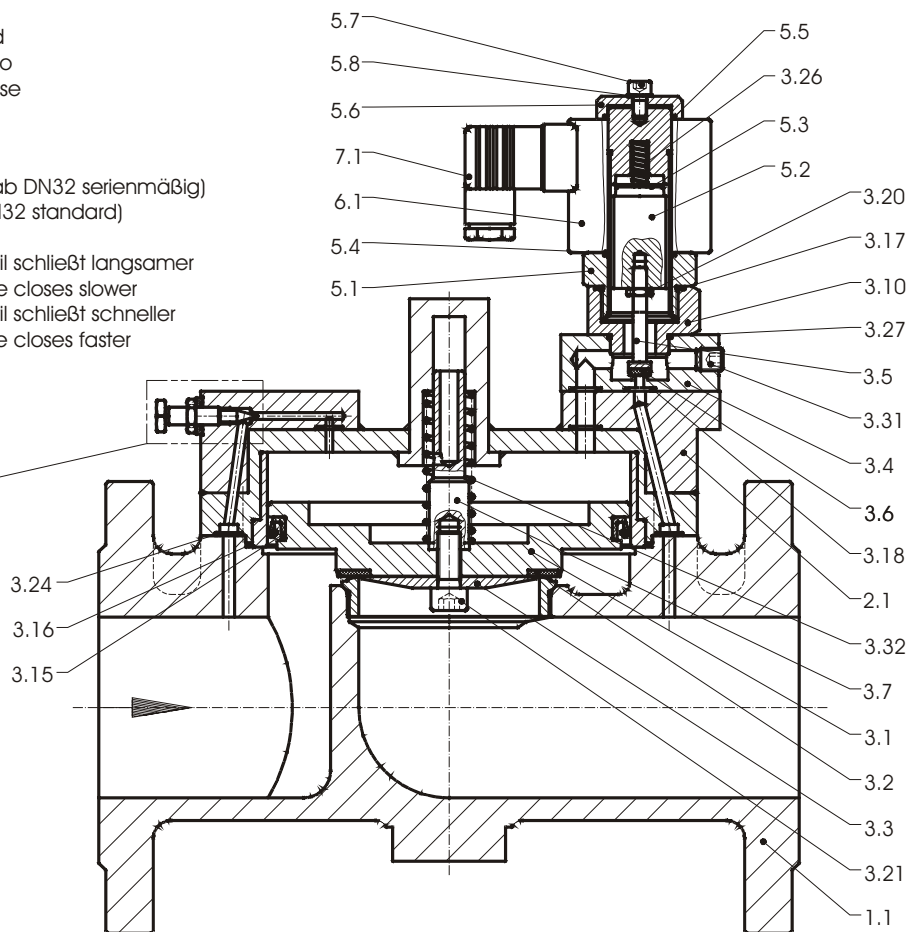
* = Bestandteil des Ersatzteilpäckchens
(je nach Ausführung freibleibend)
* = all components of spare parts and service sets are variable in reference to different versions and executions. (These specifications are without obligation).

Regulierbare Schließdämpfung - SR (ab DN32 serienmäßig)
variable close muting - SR (above DN32 standard)

Schraube nach rechts drehen: Ventil schließt langsamer
screw to the right site: valve closes slower
Schraube nach links drehen: Ventil schließt schneller
screw to the left site: valve closes faster



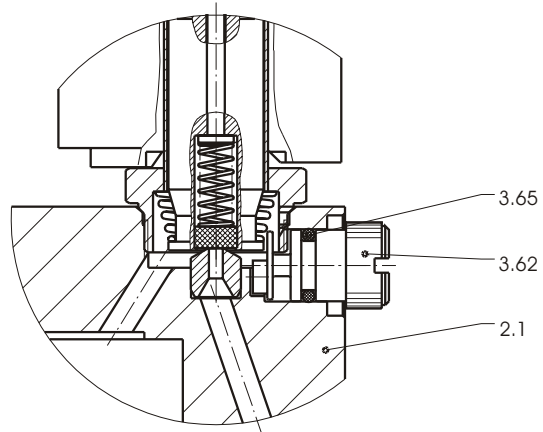
Baureihe / type 2504-2509



Handbetätigung - HA bei Magnet .032/.012
 manual override - HA for solenoid .032/.012

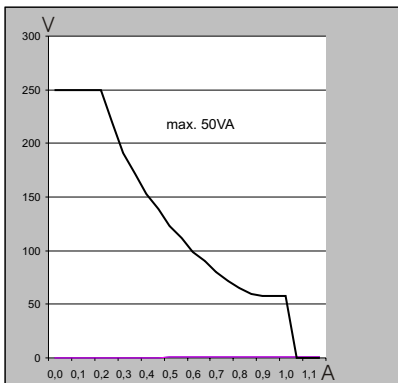
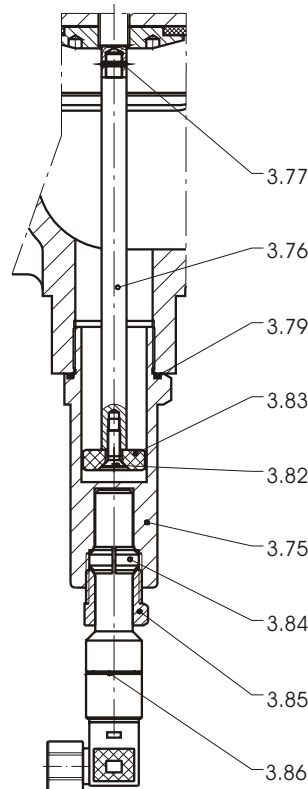
Ventiloptionen / optional extras

- K2.1 Deckel / bonnet
- K3.62 Spindel / stem
- K3.65 O-Ring / o-ring



Stellungsanzeiger - EH (ab DN20)
 position indicator - EH (from DN20)

- K3.75 Zwischenverschraubung / screw joint
- K3.76 Spindel / stem
- K3.77 Kerbstift / pin
- K3.79 O-Ring / o-ring
- K3.82 Senkschraube / screw
- K3.83 Permanentmagnet / permanent magnet
- K3.84 Klemmring / clamp ring
- K3.85 Verschraubung / screw joint
- K3.86 Endschalter / position indicator



Schaltleistungsdiagramm
 breaking capacity-graph

Anschlußplan
 connection plan

Endschalter / position indicator

