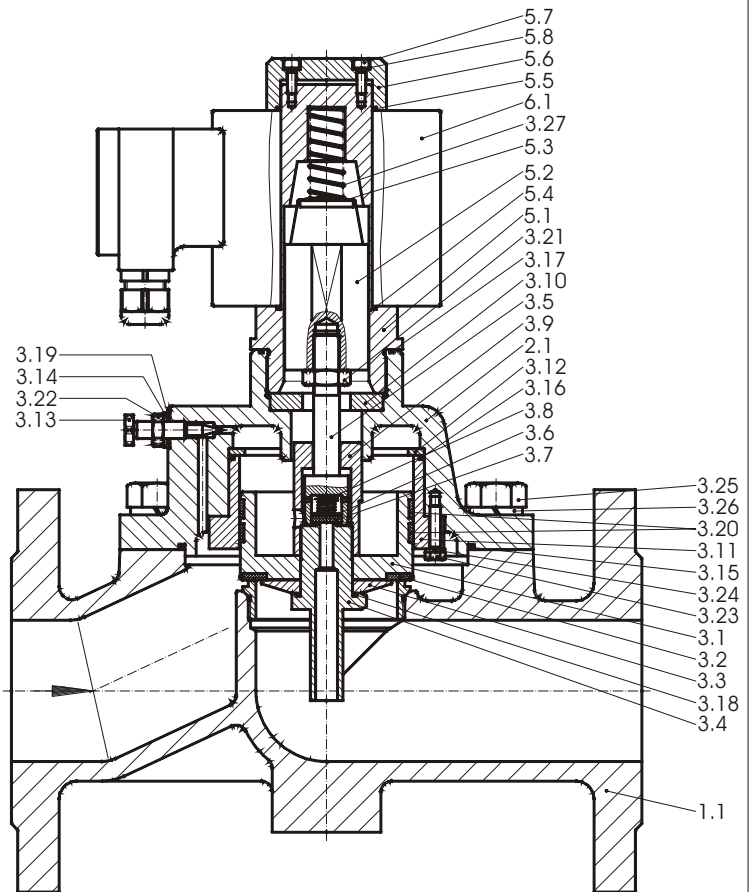


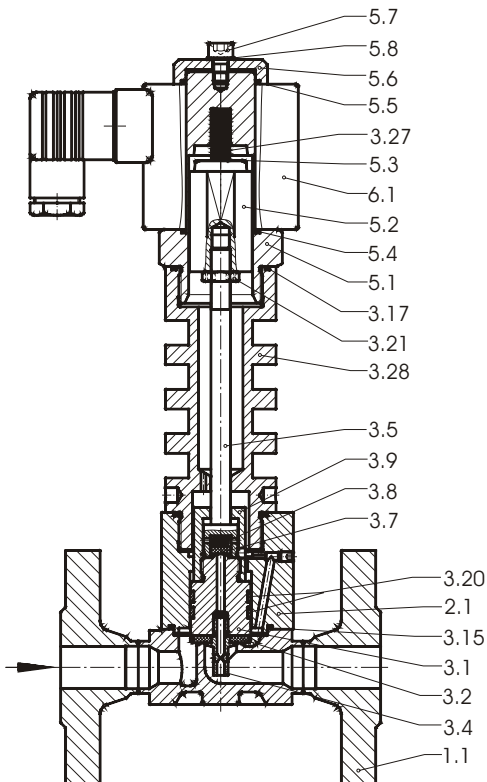
Stückliste - parts list

Baureihe / type E2407-E2409

- K1.1 Armatur / valve body
- K2.1 Deckel / bonnet
- *K3.1 Ventilteller / valve disk
- *K3.2 Sitzdichtung / orifice seal
- *K3.3 Scheibe / disk
- *K3.4 Vorsteuersitz / rough control seat
- *K3.5 Vorsteuerspindel / rough control spindle
- *K3.6 Führungsscheibe / guide disk
- *K3.7 Vorsteuerdichtung / rough control seal
- *K3.8 Feder / spring
- *K3.9 Überwurfmutter / cap nut
- K3.10 Scheibe / disk
- K3.11 Führungsscheibe / guide disk
- K3.12 Scheibe / disk
- K3.13 Dämpfungsschraube / muting screw
- K3.14 Scheibe / disk
- *K3.15 O-Ring / o-ring
- *K3.16 O-Ring / o-ring
- *K3.17 O-Ring / o-ring
- *K3.18 O-Ring / o-ring
- *K3.19 O-Ring / o-ring
- *K3.20 Führungsband / guide band
- K3.21 6-kt. Mutter / hexagon nut
- K3.22 6-kt. Mutter / hexagon nut
- K3.23 6-kt. Schraube / hexagon screw
- K3.24 Federring / spring washer
- K3.25 Zylinderschraube / cylinder screw
- K3.26 Federring / spring washer
- *K3.27 Feder / spring
- K3.28 Distanzierung / distance unit
- K5.1 Magnethülse / solenoid tube
- K5.2 Magnetanker / solenoid plunger
- K5.3 Scheibe / disk
- K5.4 O-Ring / o-ring
- K5.5 O-Ring / o-ring
- K5.6 Druckstück / pressure part
- K5.7 Zylinderschraube / cylinder screw
- K5.8 Scheibe / disk
- K6.1 Magnetspule / solenoid



Baureihe / type E2401 DU bis / up to +250°C
 Option DU = Distanzierung + Schaltelektronik
 option DU = distance unit + electronic device



* = Bestandteil des Ersatzteilkäppchens
 (je nach Ausführung freibleibend)
 * = all components of spare parts and service
 sets are variable in reference to different
 versions and executions. (These specifications
 are without obligation).



GSR Ventiltechnik GmbH & Co. KG
 Postfach 2060 • D-32595 Vlotho • Im Meisenfeld 1 • D-32602 Vlotho
 Telefon (05228) 779-0 • Telefax (05228) 779-90
 E-mail: info@ventiltechnik.de http://www.ventiltechnik.de