

**Standardtype**

In Ruhestellung ist P nach A geschlossen, A nach R über die Schnellentlüftungsklappe geöffnet.

Bei erregtem Magnet öffnet P nach A, die Schnellentlüftungsklappe verschließt R. Zur Betätigung der Schnellentlüftungsklappe muß ein  $p$  von 0,3 bar vorhanden sein, dieses ergibt sich durch Entlüftung des Ankerraumes.

**Standard type**

In non energised condition P is closed towards A. A is opened towards R. When energised, P opens towards A and the pressure relief gate closes R. A pressure differential ( $p$ ) of 0,3 bar is necessary for operation.



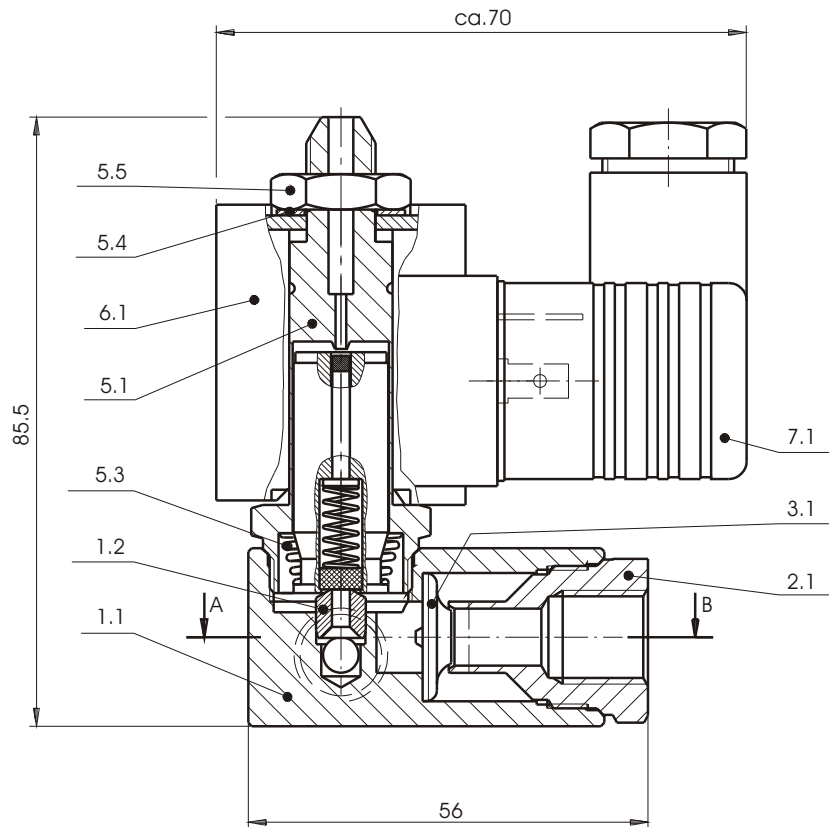
Steuerungsart: type of control:	direktgesteuert direct acting	metall. Innenteile: metallic internals:	Messing und Edelstahl 1.4305 brass and stainless steel (AISI 303)
Konstruktion: construction:	Sitzventil mit Nippeldichtung piston design	Dichtung: seal:	FKM FKM
Anschluß: connection:	G1/4, DIN ISO 228 G1/4, DIN ISO 228	Einbaulage: installation:	beliebig actuator in any position
Druck: pressure:	0,3-11 bar (s. Tabelle) 0,3-11 bar (see table)	Anschlußspannung: supply voltage:	AC: 24,42,110,230V 50Hz bzw. 60Hz DC: 24,100V=
Durchflußmedium: medium:	neutrale, gasförmige Medien neutral, gaseous medium	Spannungstoleranz: voltage tolerance:	+5% / -10% +5% / -10%
Mediumtemperatur: medium temperature:	-20 bis +100°C -20 up to +100°C	Leistungsaufnahme: power-consumption:	1032=11 Watt 0032=24/15 VA 1147=10 Watt 0147=8,5 VA
Umgebungstemperatur: ambient temperature:	+35°C +35°C	Schutzart: enclosure standard:	IP65 nach DIN 40050 IP65 according to DIN 40050
Ventilgehäuse: body material:	Messing / brass Edelstahl 1.4305 / st. steel (AISI 303)	Einschaltdauer: operating factor:	100% ED-VDE 0580 100% ED-VDE 0580
		Kabelanschluß: electric connection:	Gerätestecker DIN 43650 DIN 43650 - plug

G	Sitz orifice Ømm		Kv-Wert flow-rate m <sup>3</sup> /h		Standardtype standard type	max. Druck bei Magnettype max. pressure reg. solenoid type	
	P	R	P	R		.032	.147
1/4	2,0	8,0	0,15	1,2	1/384-42	0,3-16	0,3-8
1/4	2,5	8,0	0,19	1,2	1/384-43	0,3-11	0,3-6
1/4	3,0	8,0	0,22	1,2	1/384-44	0,3-6	0,3-3

Stückliste - parts list

- K1.1 Armatur / valve body
- K1.2 Sitzdüse / seat nozzle
- K2.1 Verschraubung / screw joint
- \*K3.1 Dichtscheibe / sealing disk
- \*K5.1 Magnethülse / solenoid sleeve
- \*K5.3 Feder / spring
- K5.4 Scheibe / disk
- K5.5 6-kt. Mutter / hexagonal nut
- K6.1 Magnet / solenoid
- K7.1 Stecker / plug

\* = Bestandteil des Ersatzteilkäppchens  
(je nach Ausführung freibleibend)  
 \* = all components of spare parts and  
 service sets are variable in reference to  
 different versions and executions.  
 (The specifications are without obligation)



Schaltfunktion / function:  
 in Ruhestellung gesperrt - NC.  
 normally closed - NC.

