

**Standardtype**

Ventil in Ruhestellung durch Federkraft mit dem Mediumstrom geschlossen - (NC). Baut sich in Pfeilrichtung eine Druckdifferenz von 0,3 (0,1) bar auf, öffnet das Ventil.

**Standard type**

Valve closed against flow direction by spring-force - (NC). A pressure differential ( p ) of 0,3 (0,1) bar is necessary for operation.



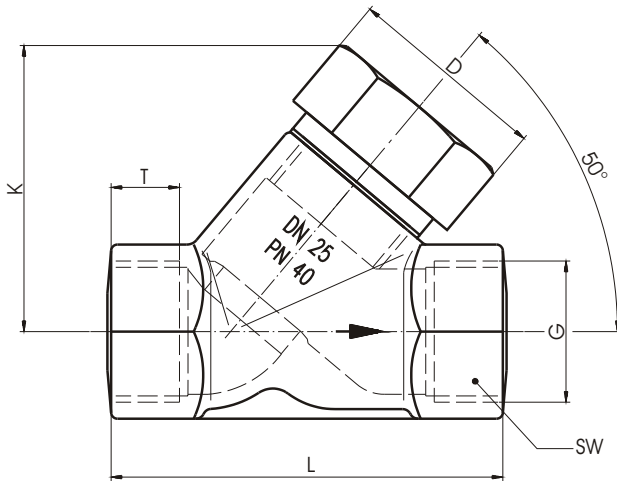
Konstruktion: construction:	Sitzventil mit Tellerdichtung poppet design	Mediumtemperatur: medium temperature:	-40 bis +200°C (Ausführung PTFE) -40°C up to +200°C (PTFE execution)
Anschluß: connection:	G1/2-G2, DIN ISO 228, *G1/2+3/4 Rg5 DIN2999 G1/2-G2, DIN ISO 228, *G1/2+3/4 Rg5 DIN2999	Umgebungstemperatur: ambient temperature:	+60°C +60°C
Druck: pressure:	0,1-max. 40 bar (siehe Tabelle) 0,1-max. 40 bar (see table)	Ventilgehäuse: body material:	../08../ = Edelstahl 1.4408 / st. steel (AISI 316L) ../11../ = Rotguß (Rg5) / red brass (Rg5)
Durchflußmedium: medium:	neutrale, gasförmige u. flüssige Medien neutral, gaseous and liquid medium	metall. Innenteile: metallic internals:	Edelstahl 1.4301 stainless steel 1.4301 (AISI 304)
Viskosität: viscosity:	600 mm <sup>2</sup> /s 600 mm <sup>2</sup> /s	Dichtung: seal:	PTFE, FKM PTFE, FKM
		Einbaulage: installation:	beliebig in any position

Weitere Ventilausführungen	/	optional extras
Andere Durchflußmedien und Viskositäten varying medium and viscosity ranges		Öl- und fettfrei =OF free of oil and grease =OF (for oxygen applications)
Anschweißende nach DIN ISO 3239 weld ends acc. to DIN ISO 3239		Abweichende Temperaturen und Drücke varying temperature and pressure ranges

G	Sitz orifice Ømm	Kv-Wert flow-rate m <sup>3</sup> /h	Standardtype standard type PN40	Druck pressure bar	Standardtype standard type	Sitz orifice Ømm	Kv-Wert flow-rate m <sup>3</sup> /h	Druck pressure bar
1/2	13	4,6	A0323/0804	0,3-40	*A0323/1102	12	4,6	0,1-16
3/4	18	9,4	A0324/0804	0,3-40	*A0324/1102	16	9,4	0,1-16
1	24	17,4	A0325/0804	0,3-40	A0325/1102	23	17,4	0,1-16
5/4	31	21,5	A0326/0804	0,3-40	A0326/1102	29	21,5	0,1-16
6/4	35	28,0	A0327/0804	0,3-40	A0327/1102	35	28,0	0,1-16
2	45	36,0	A0328/0804	0,3-40	A0328/1102	43	36,0	0,1-16

Maßzeichnung Standardausführung  
dimensional drawing of standard type

Schaltfunktion / function:  
in Ruhestellung gesperrt - NC.  
normally closed - NC.



Type	Rotguß / red brass						Edelstahl / stainless steel					
	A0323	A0324	A0325	A0326	A0327	A0328	A0323	A0324	A0325	A0326	A0327	A0328
G	1/2	3/4	1	5/4	6/4	2	1/2	3/4	1	5/4	6/4	2
D	SW27	SW36	SW41	50	57	69	SW27	SW36	SW41	50	57	69
K	43	60	60	75	90	98	43	60	60	75	90	98
L	57	68	80	97	107	124	65	75	90	110	120	150
SW	27	32	41	50	56	68	27	32	42	50	55	70
t	8	9	10,5	12,5	14,5	16,5	12	13	15	17	19	21
kg	0,4	0,5	0,7	0,9	1,3	2,3	0,5	0,9	0,8	1,0	1,4	2,5

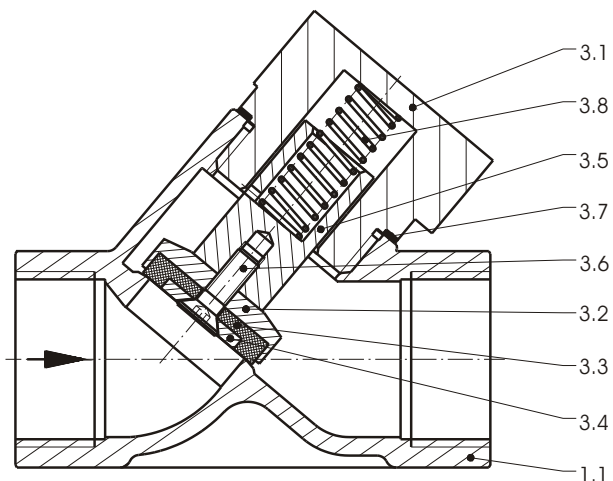
Alle Angaben sind freibleibend und unverbindlich / all technical specifications are without obligation

Stückliste - parts list

- K1.1 Armatur / valve body
- K3.1 Verschraubung / screw joint
- \*K3.2 Ventilteller / valve plate
- \*K3.3 Dichtung / seal
- \*K3.4 Scheibe / disk
- \*K3.5 Spindel / stem
- \*K3.6 Senkschraube / screw
- \*K3.7 Flachdichtung / seal
- \*K3.8 Feder / spring

\*=Bestandteile des Ersatzteillpäckchens  
(je nach Ausführung freibleibend)  
\*=all components of spare parts and  
service sets are variable in reference  
to different versions and executions.  
(The specifications are without obligation)

Baureihe / type A0323-A0328



GSR Ventiltechnik GmbH & Co. KG  
Postfach 2060 • D-32595 Vlotho • Im Meisenfeld 1 • D-32602 Vlotho  
Telefon (05228) 779-0 • Telefax (05228) 779-90  
E-mail: info@ventiltechnik.de <http://www.ventiltechnik.de>